



ЦНИИПСК
им. МЕЛЬНИКОВА
(Основан в 1880 г.)



УТВЕРЖДАЮ:

Директор института

Н.И. Пресняков

« » 2013 г.

Методика расчета

элементов навесной фасадной системы из оцинкованной стали

для крепления в межэтажные перекрытия.

Согласовано				

Изм. № подл.	Подпись и дата	Взам. Инв. №	

Москва 2014г.

ООО «Компания Металл Профиль»

Расчет элементов навесной фасадной системы из оцинкованной стали для крепления в межэтажные перекрытия

Работа выполнена на основании технического задания к договору № 03-191 от

30 августа 2012 г с ООО «Компания Металл Профиль»

Методика и примеры расчета фасадной системы проведена в соответствии с принятыми в проекте конструкциями на основании типовых узлов, приведенных в Альбоме технических решений

В работе принимали участие следующие сотрудники ОПГС «ЦНИИПСК им. Мельникова».

Содержание:

1. Содержание	- 3
2. Введение	- 4
3. Исходные данные	- 4
4. Нагрузки и воздействия	- 6
5. Расчетные схемы элементов каркаса	- 13
6. Пример расчета	- 28
7. Список литературы	- 36
8. Приложение 1 (геометрические характеристики сечений)	- 37



1. Введение

Методика расчета разработана для конструктивных решений элементов фасадной системы с воздушным зазором для крепления в межэтажные перекрытия, изложенных в «Альбоме технических решений» ООО «Компания Металл Профиль»:

Конструкция навесной фасадной системы с воздушным зазором для крепления в межэтажные перекрытия предназначена для устройства облицовки фасадов зданий и других строительных сооружений и утепления стен с наружной стороны в соответствии с требованиями действующих норм по тепловой защите.

Навесная фасадная система для крепления в межэтажные перекрытия применяется во всех климатических зонах РФ, на зданиях промышленного и гражданского назначения, при новом строительстве, реконструкции и капитальном ремонте. Область применения системы вентилируемого фасада определяется в зависимости от условий эксплуатации здания и в соответствии с действующими нормативными документами, а также в соответствии с утвержденной проектной документацией на строительство. Система для крепления в межэтажные перекрытия может быть использована, в том числе, для зданий и сооружений с большепролетными конструкциями.

Расчет предназначен для специалистов, выполняющих разработку проектов систем с воздушным зазором для облицовки зданий и сооружений различного назначения при их возведении, капитальном ремонте и реконструкции.

Фасадные системы предназначены для отделки и утепления зданий и сооружений различного назначения при их возведении, капитальном ремонте и реконструкции, расположенных в I - VII ветровых районах

Все системы применяются для облицовки зданий высотой до 150 метров.
Конструкция рассчитана на применение утеплителя толщиной до 200 мм.

Фасадная система может использоваться в I -VII ветровых районах с предельной отрицательной температурой выше минус 50 °С и при положительной температуре до плюс 50 °С в сочетании с температурой солнечной инсоляции на поверхности облицовки до плюс 80 °С.

2. Исходные данные

2.1 Навесные фасадные системы крепления облицовочных элементов выполняются в виде вертикальной системы : вертикальные направляющие закрепляются на вертикальных полках кронштейна, который крепится на торцы межэтажных плит перекрытия.

2.2 Элементы фасадной системы для крепления в межэтажные перекрытия могут быть изготовлены из листовой, углеродистой, оцинкованной стали с полимерным покрытием по ГОСТ 14918 – 80. Кляммер изготавливается из коррозионностойкой стали или оцинкованной стали с полимерным порошковым покрытием толщиной 1,2 мм.

Расчетные сопротивления сталей применяемых в системах приведены в таблице 1.

Таблица 1

Марка стали	ГОСТ, ТУ	Значения гарантированные ГОСТ-ами и ТУ		Расчётные сопротивления		
		σ_u МПа (кгс/мм ²)	$\sigma_{0,2}$ МПа (кгс/мм ²)	R_y МПа (кгс/мм ²)	R_s МПа (кгс/мм ²)	R_{bp} МПа (кгс/мм ²)
08пс, ХП, ПК	ГОСТ 14918-80	330 (34)	225 (23)	220 (22,5)	125 (13)	435 (45)
12Х18Н10Т	ГОСТ 4986-79	530 (54)	205 (21)	200 (20,5)	115 (12)	700 (71)
AISI 430	ASTM A240	400(41)	240 (24,5)	235 (24)	135 (14)	530 (52)

Где:

- R_{yn} - нормативный предел текучести стали;
- R_{un} - нормативное временное сопротивление стали;
- γ_m – коэффициент надежности по материалу (табл. 3 [2]);
- $R_y = R_{yn} / \gamma_m$ – расчетное сопротивление по пределу текучести;
- $R_s = 0,58 * R_{yn} / \gamma_m$ – расчетное сопротивление сдвигу;
- $R_{bp} = 1,35 * R_{un} / \gamma_m$ - расчетное сопротивление смятию соединяемых элементов;

Теплоизоляционные прокладки под кронштейны изготовлены из изолона или паронита ПОН-Б по ГОСТ 481-80, с деформациями сжатия при давлении 35 МПа от 5 до 15%

2.3 Для соединения элементов каркаса используются вытяжные заклепки со стандартной головкой, винты самонарезающие, самосверлящие производства фирм «BRALO», «HARPOON» или аналоги, при обеспечении характеристик, приведенных в табл.2. Фирма «BRALO» обеспечивает минимальное гарантированное значение прочности этих заклепок, полученное путем обработки достаточного числа испытаний заклепочных соединений. Экспериментальные и расчетные усилия, воспринимаемые вытяжными заклепками приведены в таблице 2.

Таблица 2

Диаметр заклёпки, мм	Диаметр стержня, мм	Диаметр бортика, мм	Диаметр отверстия под заклёпку, мм	Нормативные усилия		Расчётные усилия	
				срез N_{zn}^s , Н	растяжение N_{zn}^y , Н	срез N_z^s , Н	растяжение N_z^y , Н
1	2	3	4	5	6	7	8
Корпус сталь коррозионнотойкая А2/ стержень сталь коррозионнотойкая А2							
4,0	2,75	8,4	4,1	3500	4000	2800	3200
4,8	2,90	9,5	4,9	4500	5500	3600	4400
Корпус сталь оцинкованная/ стержень сталь оцинкованная							
4,0	2,65	7,7	4,1	3500	2800	2800	2240
4,8	3,00	9,2	4,9	4200	3800	3360	3040

2.4 Для крепления кронштейнов к стенам зданий в системе используют анкерные элементы дюбель – шуруп и дюбель – болт 8×80; 8×100; 8×120; 10×80; 10×100; 10×120 производства «MUNGO», «Fisher», «EJOT» или иных, сертифицированных для применения на территории РФ.

При расчете несущая способность дюбелей определяется теоретически на основании рекомендаций фирм-изготовителей этих дюбелей. Эти значения должны быть проверены испытаниями дюбелей на материале стены конкретного здания, при этом $k_{зан}$ принимается фирмой выполняющей испытание дюбелей.

2.5 Крепежные профили С-образные КПС-67х60х3000, КПСШ-67х90х3000 крепятся к кронштейну вытяжной заклёпкой А2/А2 4.0х10.

2.6 Для высот этажей до 3,6м применяется СМ-100, который представляет собой С-образный профиль толщиной 1,2мм и длиной 100мм.

Для высот этажей от 3,6м до 4,2м применяется СМ-178, который представляет собой С-образный профиль толщиной 2мм и длиной 178мм.

Для вертикального профиля КПСШ-67х90х3000 для всех высот этажей применяется соединитель межэтажный СМШ-178 толщиной 2мм и длиной 178мм.

3. Нагрузки и воздействия

3.1 На каркас навесных фасадов действуют следующие нагрузки:

- собственный вес облицовки и каркаса подконструкции;
- ветровые нагрузки;
- нагрузки от обледенения облицовки;
- температурные воздействия.

3.2 Собственный вес облицовок принимается по таблице 3.

Таблица 3

№№	Вид облицовки	Единица измерения	Нормативная нагрузка, G_n^H	γ_f	Расчётная нагрузка, G_n
1	2	3	4	5	6
1	Сайдинг МП СК-14х226; Сайдинг Лбрус -15х240; Сайдинг Woodstock -28х330	кг/м ²	5,0	1,05	5,3
2	Профилированный настил С-8х1150, С-10х1100, С-21х1000, МП20х1100, МП35х1035, С-44х1000	кг/м ²	4,0-8,4	1,05	4,2-8,8
3	Линейные панели МП ЛП-24х384/20, МП ЛП-24х300/20, МП ЛП-24х197/20, МП ЛП-24х404/20, Primerpanel-О-В-24хС/R Primerpanel-Т-Г-24хС/R	кг/м ²	5,0-7,0	1,05	5,3-7,4
4	Фасадные кассеты Puzzleton Z, Puzzleton	кг/м ²	12,0	1,05	12,6
5	Фиброцементные плиты, Панели NICHINA EX	кг/м ²	19	1,2	22,8
6	Асбестоцементные плиты	кг/м ²	14,3	1,2	17,2
7	Композитные панели	кг/м ²	7,4	1,2	8,9
8	Керамические плиты	кг/м ²	42,0	1,2	50,4
9	Керамогранитная плита $\gamma=2500$ кгс/м ³ $t=10$ мм	кг/м ²	25,0	1,1	27,5
10	HPL панели	кг/м ²	14,5	1,2	17,4

Где:

- γ_f – коэффициент надежности по нагрузке принимаемый по табл.2.1 [1].

3.3 Не допускается передавать на каркасы фасадов, рассчитанные на крепление только фасадной облицовки, нагрузки от рекламы, осветительных приборов,

обслуживающих площадок, дополнительного оборудования и т. п. При необходимости крепления подобного оборудования к фасаду, в соответствии с полученным от заказчика заданием на проектирование, разрабатывается специальный усиленный каркас, либо используют другие конструктивные решения.

3.4 Снеговые нагрузки следует учитывать тогда, когда возможно их отложение на элементах конструкций облицовки.

3.5 Ветровые нагрузки определяют в соответствии с требованиями СП 20.13330.2011 СНиП 2.01.07-85* «Нагрузки и воздействия» [1].

Для элементов ограждения и узлов их крепления необходимо учитывать пиковые положительные w_+ и отрицательные w_- воздействия ветровой нагрузки, нормативные значения которых определяются по формуле

$$w_{+(-)} = w_0 * k(z_e) * [1 + \zeta(z_e)] * c_{p,+(-)} * v_{+(-)} * \gamma_f \quad \text{кПа (кгс/м}^2\text{)}$$

где w_0 – нормативное значение давления ветра принимается в зависимости от ветрового района по таблице 4 данных рекомендаций (таблица 11.1 [1]);

Таблица 4

Ветровые районы по [1]	Ia	I	II	III	IV	V	VI	VII
w_0 кПа (кгс/м ²)	0,17(17)	0,23(23)	0,30(30)	0,38(38)	0,48(48)	0,60(60)	0,73(73)	0,85(85)

z_e – эквивалентная высота

Эквивалентная высота z_e (м) определяется следующим образом:

Для зданий:

а) при $h \leq d \rightarrow z_e = h$;

б) при $h \leq 2d$:

для $z \geq h - d \rightarrow z_e = h$;

для $0 < z < h - d \rightarrow z_e = d$

в) при $h > 2d$:

для $z \geq h - d \rightarrow z_e = h$;

для $d \leq z \leq h - b \rightarrow z_e = z$;

для $0 < z \leq d \rightarrow z_e = d$

Здесь z – высота от поверхности земли;

d – размер здания (без учета его стилобатной части) в направлении, перпендикулярном расчетному направлению ветра (поперечный размер);

h – высота здания.

$k(z_e)$ – коэффициент, учитывающий изменение средней составляющей давления ветра для высоты z_e на местности типа А, В или С.

Тип местности А – открытые побережья морей, озер и водохранилищ, сельские местности, в том числе с постройками высотой менее 10м, пустыни, степи, лесостепи, тундра.

Тип местности В – городские территории, лесные массивы и другие местности, равномерно покрытые препятствиями высотой более 10м.

$k(z_e)$ определяется по таблице 5 или по формуле: $k(z_e) = k_{10} (z_e/10)^{2\alpha}$

Тип местности С – городские районы с плотной застройкой зданиями высотой более 25м. Сооружение считается расположенным в местности данного типа, если эта местность сохраняется с наветренной стороны сооружения на расстоянии $30h$ – при высоте сооружения h до 60м и на расстоянии 2км – при $h > 60$ м.

Таблица 5

Высота z_e , м	Коэффициент k для типов местности		
	А	В	С
≤ 5	0,75	0,5	0,4
10	1,0	0,65	0,4
20	1,25	0,85	0,55
40	1,5	1,1	0,8
60	1,7	1,3	1,0
80	1,85	1,45	1,15
100	2,0	1,6	1,25
150	2,25	1,9	1,55
200	2,45	2,1	1,8
250	2,65	2,3	2,0
300	2,75	2,5	2,2
350	2,75	2,75	2,35
≥ 480	2,75	2,75	2,75

Значения параметров k_{10} и α для различных типов местностей приведены в таблице 6

Таблица 6.

Параметр	Тип местности		
	А	В	С
α	0,15	0,20	0,25
k_{10}	1,0	0,65	0,4
ζ_{10}	0,76	1,06	1,78

$\zeta(z_e)$ – коэффициент пульсации давления ветра, принимаемый по таблице 7 или по формуле: $\zeta(z_e) = \zeta_{10} (z_e/10)^{-\alpha}$ для эквивалентной высоты z_e

Таблица 7

Высота z_e , м	Коэффициент пульсаций давления ветра ζ		
	для типов местности		
	А	В	С
≤ 5	0,85	1,22	1,78
10	0,76	1,06	1,78
20	0,69	0,92	1,50
40	0,62	0,80	1,26
60	0,58	0,74	1,14
80	0,56	0,70	1,06
100	0,54	0,67	1,00
150	0,51	0,62	0,90
200	0,49	0,58	0,84
250	0,47	0,56	0,80
300	0,46	0,54	0,76
350	0,46	0,52	0,73
≥ 480	0,46	0,50	0,68

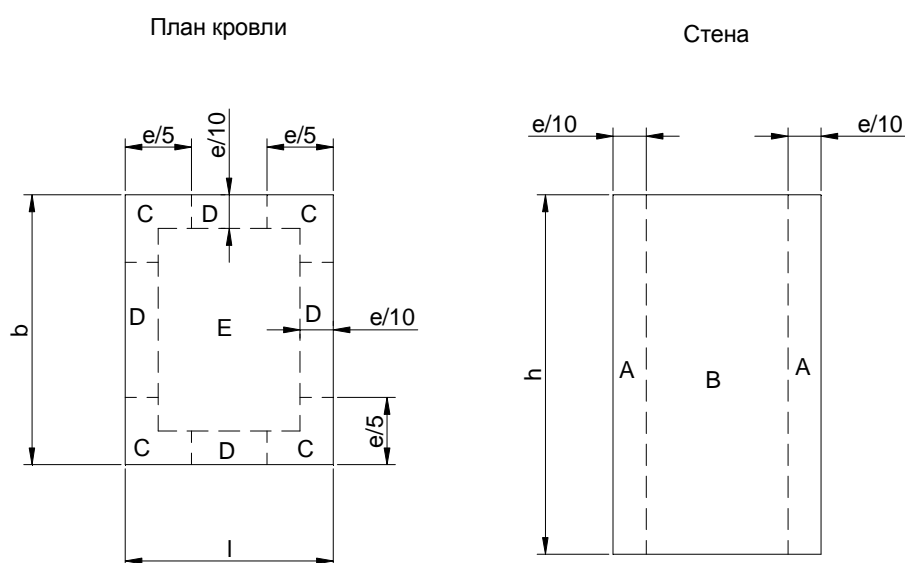
$c_{p,+(-)}$ – пиковые значения аэродинамических коэффициентов положительного давления (+) или отсоса (-);

Для стен прямоугольных в плане зданий пиковое положительное значение аэродинамического коэффициента $c_{p,+} = 1,2$

Пиковые значения отрицательного аэродинамического коэффициента $c_{p,-}$ для стен и плоских покрытий рис.1 приведены в таблице 8.

Таблица 8

Участок	А	В	С	Д	Е
$c_{p,-}$	-2,2	-1,2	-3,4	-2,4	-1,5



Величина e равна меньшему из b и l

Рис.1

Выпуск 11-3207

$v_{+(-)}$ - коэффициенты корреляции ветровой нагрузки, соответствующие положительному давлению (+) и отсосу (-); значения этих коэффициентов приведены в таблице 9 в зависимости от площади ограждения A , с которой собирается ветровая нагрузка.

Таблица 9

$A, м^2$	<2	5	10	>20
v_+	1.0	0.9	0.8	0.75
v_-	1.0	0.85	0.75	0.65

γ_f – коэффициент надёжности по нагрузке равный 1,4.



Таблица 10

Расчетная ветровая нагрузка, кгс/м²

Высота, м	Ветровые районы, тип местности А																				
	I			II			III			IV			V			VI			VII		
	w_m^+	w_m^-		w_m^+	w_m^-		w_m^+	w_m^-		w_m^+	w_m^-		w_m^+	w_m^-		w_m^+	w_m^-		w_m^+	w_m^-	
		центр	угол		центр	угол		центр	угол		центр	угол		центр	угол		центр	угол		центр	угол
5	53,6	53,6	98,3	69,9	69,9	128	88,6	88,6	162	112	112	205	140	140	256	170	170	312	198	198	363
10	68,0	68,0	125	88,7	88,7	162	112	112	206	142	142	260	177	177	325	216	216	396	251	251	461
15	75,0	75,0	137	97,8	97,8	179	124	124	227	156	156	287	196	196	359	238	238	436	277	277	508
20	81,6	81,6	145	106	106	195	135	135	247	170	170	312	213	213	390	259	259	475	302	302	553
25	84,7	84,7	155	110	110	202	140	140	256	177	177	324	221	221	405	269	269	493	313	313	574
30	88,2	88,2	162	115	115	210	146	146	267	184	184	337	230	230	422	280	280	513	326	326	598
35	91,1	91,1	167	119	119	218	150	150	276	190	190	348	238	238	436	289	289	530	337	337	617
40	93,9	93,9	172	122	122	224	155	155	284	196	196	359	245	245	449	298	298	546	347	347	636
45	96,4	96,4	177	126	126	231	159	159	292	201	201	369	251	251	461	306	306	561	356	356	653
50	98,9	98,9	181	129	129	236	163	163	300	206	206	378	258	258	473	314	314	576	366	366	670
55	101	101	186	132	132	242	167	167	307	212	212	388	264	264	484	322	322	590	375	375	687
60	104	104	190	135	135	248	171	171	314	217	217	397	271	271	496	329	329	604	384	384	703
65	106	106	194	138	138	253	175	175	320	221	221	405	276	276	506	336	336	615	391	391	716
70	108	108	197	140	140	258	178	178	326	225	225	412	281	281	515	342	342	627	398	398	730
75	110	110	201	143	143	262	181	181	332	229	229	419	286	286	524	348	348	638	405	405	743
80	111	111	204	145	145	267	184	184	338	233	233	427	291	291	533	354	354	649	412	412	756
85	113	113	208	148	148	271	187	187	343	237	237	434	296	296	542	360	360	660	419	419	768
90	115	115	211	150	150	276	190	190	349	241	241	441	301	301	551	366	366	671	426	426	781
95	117	117	215	153	153	280	194	194	355	245	245	448	306	306	560	372	372	682	433	433	794
100	119	119	218	155	155	285	197	197	360	248	248	455	311	311	569	378	378	693	440	440	806
110	121	121	223	158	158	291	201	201	368	254	254	465	317	317	581	386	386	707	449	449	823
120	124	124	227	162	162	297	205	205	376	259	259	474	323	323	593	394	394	722	458	458	840
130	126	126	232	165	165	302	209	209	383	264	264	484	330	330	605	401	401	736	467	467	856
140	129	129	236	168	168	308	213	213	390	269	269	493	336	336	616	409	409	750	476	476	873
150	131	131	241	171	171	314	217	217	398	274	274	502	343	343	628	417	417	764	485	485	889

Таблица 11

Расчетная ветровая нагрузка, кгс/м²

Высота, м	Ветровые районы, тип местности В																				
	I			II			III			IV			V			VI			VII		
	w_m^+	w_m^-		w_m^+	w_m^-		w_m^+	w_m^-		w_m^+	w_m^-		w_m^+	w_m^-		w_m^+	w_m^-		w_m^+	w_m^-	
	центр	угол		центр	угол		центр	угол		центр	угол		центр	угол		центр	угол		центр	угол	
5	42,9	42,9	78,6	55,9	55,9	103	70,9	70,9	130	89,5	89,5	164	112	112	205	136	136	250	159	159	291
10	51,7	51,7	94,9	67,5	67,5	124	85,5	85,5	157	108	108	198	135	135	247	164	164	301	191	191	351
15	57,7	57,7	106	75,2	75,2	138	95,3	95,3	175	120	120	221	150	150	276	183	183	336	213	213	391
20	63,1	63,1	116	82,3	82,3	151	104	104	191	132	132	241	165	165	302	200	200	367	233	233	427
25	66,6	66,6	122	86,9	86,9	159	110	110	202	139	139	255	174	174	319	212	212	388	246	246	452
30	88,2	88,2	128	91,4	91,4	168	116	116	212	146	146	268	183	183	335	222	222	408	259	259	475
35	73,4	73,4	134	95,7	95,7	175	121	121	222	153	153	281	191	191	351	233	233	427	271	271	497
40	76,5	76,5	140	99,8	99,8	183	126	126	232	160	160	293	200	200	366	243	243	445	283	283	518
45	79,3	79,3	145	103	103	190	131	131	240	166	166	303	207	207	379	252	252	462	293	293	537
50	82,1	82,1	150	107	107	196	136	136	249	171	171	314	214	214	393	260	260	478	303	303	556
55	84,8	84,8	155	111	111	203	140	140	257	177	177	324	221	221	405	269	269	493	313	313	574
60	87,4	87,4	160	114	114	209	144	144	265	182	182	334	228	228	418	277	277	509	323	323	592
65	89,4	89,4	164	117	117	214	148	148	271	187	187	342	233	233	428	284	284	520	330	330	606
70	91,4	91,4	168	119	119	219	151	151	277	191	191	350	238	238	437	290	290	532	338	338	619
75	93,3	93,3	171	122	122	223	154	154	283	195	195	357	243	243	446	296	296	543	345	345	632
80	95,2	95,2	175	124	124	228	157	157	289	199	199	364	248	248	456	302	302	554	352	352	645
85	97,3	97,3	178	127	127	233	161	161	295	203	203	372	254	254	465	309	309	566	360	360	659
90	99,3	99,3	182	130	130	237	164	164	301	207	207	380	259	259	475	315	315	578	367	367	673
95	101	101	186	132	132	242	167	167	307	211	211	388	264	264	484	321	321	589	374	374	686
100	103	103	189	135	135	247	171	171	313	215	215	395	269	269	494	328	328	601	382	382	700
110	106	106	195	139	139	255	176	176	323	222	222	407	278	278	509	338	338	620	393	393	721
120	110	110	201	143	143	262	181	181	332	229	229	420	286	286	524	348	348	638	405	405	743
130	113	113	207	147	147	270	186	186	342	235	235	432	294	294	539	358	358	656	417	417	764
140	116	116	212	151	151	277	191	191	351	242	242	443	302	302	554	368	368	674	428	428	785
150	119	119	218	155	155	284	196	196	360	248	248	455	310	310	569	377	377	692	440	440	806

Таблица 12

Расчетная ветровая нагрузка, кгс/м²

Высота, м	Ветровые районы, тип местности С																				
	I			II			III			IV			V			VI			VII		
	w_m^+	w_m^-		w_m^+	w_m^-		w_m^+	w_m^-		w_m^+	w_m^-		w_m^+	w_m^-		w_m^+	w_m^-		w_m^+	w_m^-	
		центр	угол		центр	угол		центр	угол		центр	угол		центр	угол		центр	угол		центр	угол
5	43,0	43,0	78,8	56,0	56,0	103	71,0	71,0	130	89,7	89,7	164	112	112	205	136	136	250	159	159	291
10	43,0	43,0	78,8	56,0	56,0	103	71,0	71,0	130	89,7	89,7	164	112	112	205	136	136	250	159	159	291
15	48,5	48,5	88,8	63,2	63,2	116	80,1	80,1	147	101	101	185	126	126	232	154	154	282	179	179	328
20	53,1	53,1	97,4	69,3	69,3	127	87,8	87,8	161	111	111	203	139	139	254	169	169	309	196	196	360
25	57,7	57,7	106	75,3	75,3	138	95,4	95,4	175	121	121	221	151	151	276	183	183	336	213	213	391
30	88,2	88,2	114	81,0	81,0	148	103	103	188	130	130	238	162	162	297	197	197	361	229	229	421
35	66,1	66,1	121	86,2	86,2	158	109	109	200	138	138	253	172	172	316	210	210	385	244	244	448
40	69,9	69,9	128	91,1	91,1	167	115	115	212	146	146	267	182	182	334	222	222	407	258	258	473
45	73,2	73,2	134	95,5	95,5	175	121	121	222	153	153	280	191	191	350	232	232	426	271	271	496
50	76,5	76,5	140	99,8	99,8	183	126	126	232	160	160	293	200	200	366	243	243	445	283	283	518
55	79,7	79,7	146	104	104	190	132	132	241	166	166	305	208	208	381	253	253	464	294	294	540
60	82,7	82,7	152	108	108	198	137	137	250	173	173	316	216	216	395	262	262	481	306	306	560
65	85,0	85,0	156	111	111	203	140	140	257	177	177	325	222	222	-06	270	270	495	314	314	576
70	87,2	87,2	160	114	114	209	144	144	264	182	182	334	228	228	417	277	277	508	322	322	591
75	89,4	89,4	164	117	117	214	148	148	271	187	187	342	233	233	428	284	284	520	330	330	606
80	91,5	91,5	168	119	119	219	151	151	277	191	191	350	239	239	438	291	291	533	338	338	620
85	92,8	92,8	170	121	121	222	153	153	281	194	194	355	242	242	444	295	295	540	343	343	629
90	94,1	94,1	173	123	123	225	156	156	285	196	196	360	246	246	450	299	299	548	348	348	638
95	95,4	95,4	175	124	124	228	158	158	289	199	199	365	249	249	456	303	303	555	352	352	646
100	96,6	96,6	177	126	126	231	160	160	293	202	202	370	252	252	462	307	307	562	357	357	655
110	100	100	184	131	131	240	166	166	304	209	209	383	261	261	479	318	318	583	370	370	679
120	104	104	190	135	135	248	171	171	314	217	217	397	271	271	496	329	329	604	383	383	703
130	107	107	197	140	140	256	177	177	325	224	224	410	280	280	513	340	340	624	396	396	726
140	111	111	203	144	144	264	183	183	335	231	231	423	288	288	529	351	351	643	409	409	749
150	114	114	209	148	148	272	188	188	345	237	237	435	297	297	544	361	361	662	421	421	771

3.6 Нагрузку от обледенения фасадных конструкций следует принимать по фактическим данным для соответствующей местности. В случае отсутствия таких данных и при прогнозировании возможности образования наледи величину нагрузки определяют в соответствии с [1] по формуле:

$$i = \gamma_f \times b \times k \times \mu_2 \times \rho \times g, \text{ Па}$$

где:

$\gamma_f = 1,3$ - коэффициент надёжности по гололёдной нагрузке принимается по п. 12.5 [1] ;

- b – толщина наледи в мм по таблицам 13 и 14 (в соответствии с таблицами 12.1, 12.2[1] и карты 4 приложения Ж [1]);

k – коэффициент по таблице 15 (в соответствии с таблицей 12.3 [1]);

μ_2 – коэффициент, учитывающий форму обледенения; для двухстороннего равномерного обледенения $\mu_2 = 0,6$

ρ – плотность льда, принимаемая 0.9 г/см^3 ;

g – ускорение свободного падения, $g = 9,81 \text{ м/сек}^2$.

При расчёте на гололёд ветровая нагрузка принимается равной 25% от нормативного значения ветрового давления w_0 , определяемого по пункту 3.5 настоящих рекомендаций.

Таблица 13

Гололёдные районы [1]	I	II	III	IV	V
Толщина стенки гололёда b , мм	Не менее 3	5	10	15	Не менее 20

Таблица 14

Высота над поверхностью земли	Толщина стенки гололёда b , мм для разных районов			
	I района гололёдности азиатской части России	V района гололёдности и горных районов	Северной части европейской территории России	Остальных
200		Принимается на основании специальных обследований	[1]	35
300				45
400				60

Таблица 15

Высота над поверхностью земли, м	5	10	20	30	50	70	100
Коэффициент k	0,8	1,0	1,2	1,4	1,6	1,8	2,0

3.7 Расчетная гололедная нагрузка приведена в таблице 16

Таблица 16

Гололедный район	Толщина гололеда, мм	Высота здания, м		
		50	75	100
		Расчетная гололедная нагрузка, кгс/м ²		
I	3	3,4	3,9	4,2
II	5	5,6	6,4	7,0
III	10	11,2	12,9	14,0
IV	15	16,8	19,3	21,1
V	20	22,5	25,7	28,1

4. Расчётные схемы элементов каркаса фасадной системы

4.1 Все ветровые нагрузки и аэродинамические коэффициенты, приведенные для фасадов в разделе 3, определены для зданий прямоугольных в плане. Для сооружений повышенного уровня ответственности, а также для зданий других форм поперечного сечения, учета при надлежащем обосновании иных направлений ветрового потока и т.п. случаях, аэродинамические коэффициенты следует устанавливать на основе результатов продувок моделей сооружений в аэродинамических трубах.

4.2 При проектировании каркаса облицовки зданий расчёт конструкций следует вести на максимальные нагрузки, действующие по фасаду здания. Для прямоугольных в плане зданий, фасад следует разбить на зоны. Горизонтальные границы зон должны располагаться примерно через 6 м или по высоте этажа. Вертикальные границы должны отделять угловые зоны от рядовой части фасадов.

4.3 Для крепления элементов облицовки используют направляющие. Длина типовой направляющей составляет 3,0 м. Расчетная схема направляющих - однопролетная балка с шарнирными опорами, загруженная ветровой нагрузкой и нагрузкой от собственного веса облицовки, гололедной нагрузки.

4.4 Шаг вертикальных направляющих зависит от вида и размеров облицовочных элементов.

4.5 Расчетная схема направляющей

4.5.1 Положение направляющей при креплении в межэтажные перекрытия

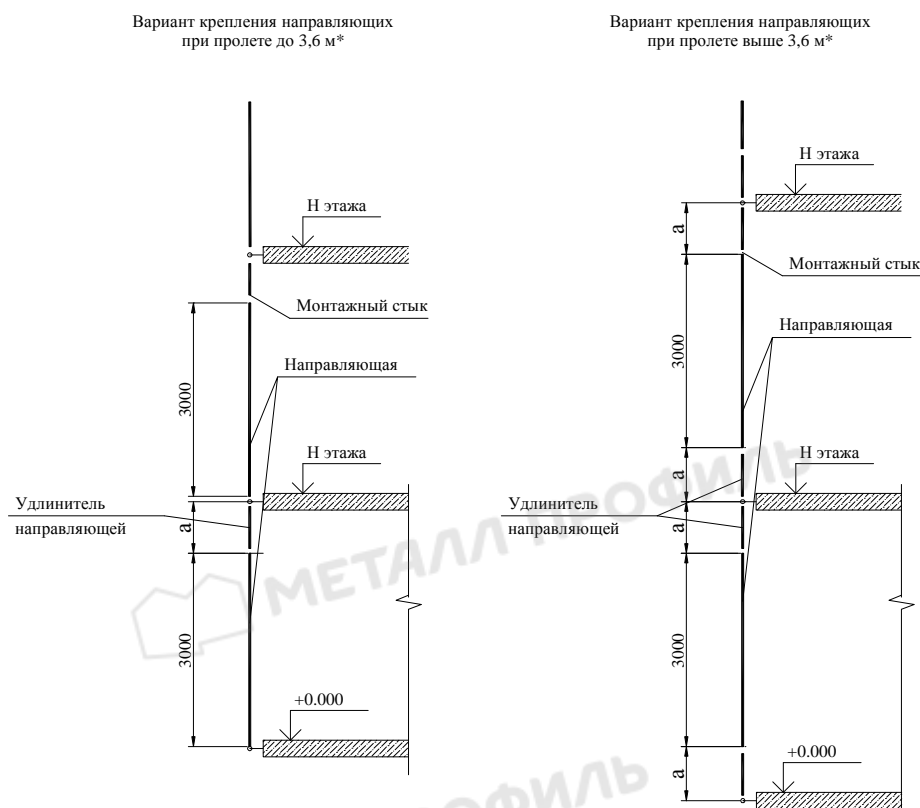


Рисунок 2

Таблица 17.

Высота этажа, м	а, м	Количество удлинителей
3,0	-	-
3,3	0,3	1
3,6	0,6	1
3,9	0,45	2
4,2	0,6	2

4.5.2 Для расчета сечения направляющей от действия внешних нагрузок (собственный вес облицовки, направляющей, гололедной нагрузки – R , кгс; ветрового давления q , кгс/м) определяются усилия в направляющей:

- $M_{пр}$.- пролетный момент, кгс*м;

- $M_{оп.}$ – опорный момент, кгс*м;
- Q_w – максимальная опорная реакция, кгс;
- $N=P$, кгс – нормальная сила в направляющей.

Усилия определены по формулам, приведенным в расчетно-теоретическом справочнике проектировщика под редакцией А.А. Уманского.

4.5.3 Моменты и поперечные силы возникающие в направляющей от действия вертикальной нагрузки P не учтены в виду малых значений.

4.5.4 На приведенной ниже схеме направление действия ветра условно показано для реактивного (отсос) воздействия ветра, при активном ветре направление ветрового давления меняет знак на противоположный и, соответственно, эпюры отображаются зеркально по отношению к приведенным на данной схеме.

4.5.5 В расчетах направляющих сочетание гололедной и ветровой нагрузок не является определяющей и поэтому на это сочетание нагрузок направляющую можно не проверять.

4.5.6 Расчетная схема для направляющих системы ВФ МПМ для крепления в межэтажные перекрытия

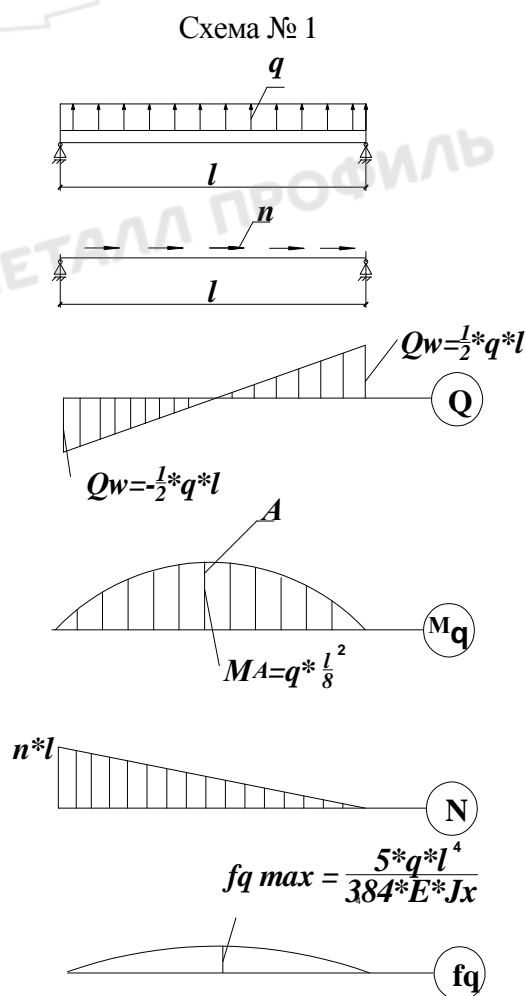


Рисунок 3

Расчетные нагрузки:

1. Постоянная нагрузка:

$$N = G_n \times a + G_{под.} \times a, \text{ кгс/м}$$

где:

- a – шаг направляющих, м;

- G_n - расчетная нагрузка от веса облицовки кгс/м², принимаемая:
по таблице 3;

- $G_{напр.}$ - расчетная нагрузка от веса направляющей кгс/м²

2. Ветровая нагрузка:

$$q = W_m \times a, \text{ кгс/м},$$

где:

- W_m - определяется по п. 3.5, кгс/м²;

- a – шаг направляющих, м;

4.5.7 Вертикальная направляющая КПС-67х60х3000

1. Сечение направляющей

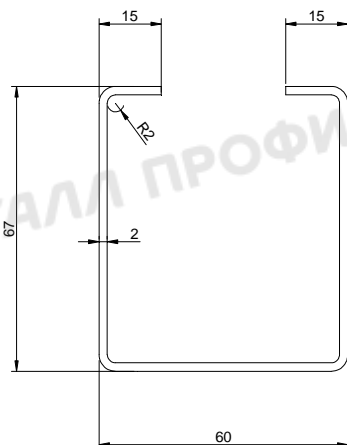


Рисунок 4

Геометрические характеристики приведены в таблице 18.

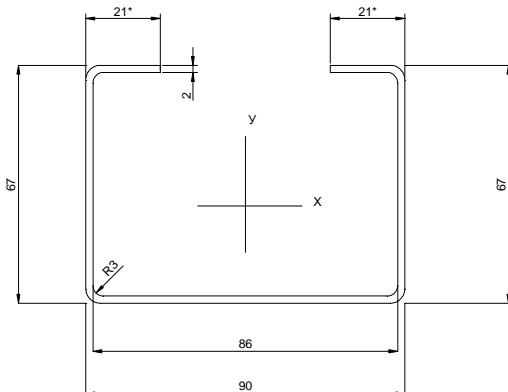
Геометрические характеристики сечений направляющих определены по программе SCAD Soft (см. приложение 1).

Таблица 18

Марка направляющей	Сечение	A, см ²	I _x , см ⁴	W _x ^{min} , см ³	I _y , см ⁴	W _y ^{min} , см ³	G _{напр} кг/м ПОГ
КПС-67х60х3000 (t=2,0мм)	Полное	4,24	25,60	6,72	27,27	9,09	3,33

Вертикальная направляющая КПСШ-67х90х3000

2. Сечение направляющей



Площадь:	509.9911
Периметр:	507.9823
Ограничивающая рамка:	X: -45.0000 -- 45.0000 Y: -27.3822 -- 39.6178
Центр масс:	X: 0.0000 Y: 0.0000
Моменты инерции:	X: 335935.0963 Y: 699642.7865
Ц/бж. мом. инерции:	XY: 0.0000
Радиусы инерции:	X: 25.6653 Y: 37.0388
Главные моменты и направления X-Y относительно центра масс:	I: 335935.0963 вдоль [1.0000 0.0000] J: 699642.7865 вдоль [0.0000 1.0000]

Рисунок 5

Геометрические характеристики вертикальной направляющей КПС-86 приведены в таблице 19.

Таблица 19

Марка направляющей	Сечение	$A, \text{см}^2$	$I_x, \text{см}^4$	$W_x^{\min}, \text{см}^3$	$I_y, \text{см}^4$	$W_y^{\min}, \text{см}^3$	$G_{\text{напр}}$ кг/м пог
КПСШ-67х90х3000 (t=2,0мм)	Полное	5,10	33,59	8,48	69,96	15,55	4,00

Для крепления фиброцементных плит в системе используется планка декоративная межэтажная ПДМ -92х3000. Справочные размеры приведены в таблице 20.

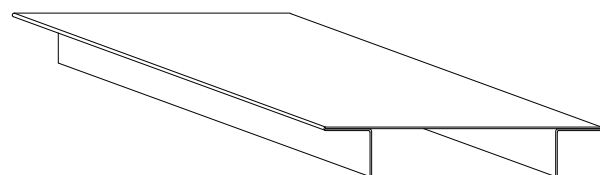
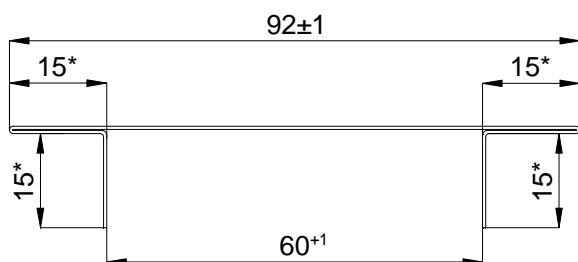


Рисунок 6

Таблица 20

Обозначение	t, мм	Длина L, мм	Площадь сечения. А, см²	Ширина заготовки, мм	Масса изделия, кг	Масса 1 п.м., кг
ПДМ-92х3000	0.45	3000	0.66	156	1.53	0.51
	0.5	3000	0.78	156	1.83	0.61
	0.7	3000	1.09	156	2.57	0.86

$G_{\text{напр.}}$ – масса 1 погонного метра направляющей

$J_x; J_y$ – момент инерции сечения;

$W_x; W_y$ – момент сопротивления сечения;

A – площадь сечения.

2. Проверка прочности сечения направляющих

а) по прочности на растяжение с изгибом:

активный ветер: в пролете сжата широкая полка, на опоре – сжаты узкие полки;

реактивный (отсос) ветер: в пролете сжаты узкие полки, на опоре – сжата широкая полка.

$$\sigma = \frac{N}{A} + \frac{M_{\max}}{W_x} \leq \frac{R_y \times \gamma_c}{\gamma_n}, \text{ кгс/см}^2$$

Где:

- M_{\max} – максимальный момент от ветровой нагрузки (см. расчетную схему);

$$M_{\max} = \frac{q \times l^2}{8} \text{ кгс} \cdot \text{м};$$

$$N = G_n \times a + G_{\text{нод.}} \times a, \text{ кгс/м}$$

- a – шаг направляющих;

- $l = H_{\text{эт}}$ – пролет направляющей, равный высоте этажа;

- W_x – момент сопротивления сечения направляющей (см. таблицу 18);

- R_y , кгс/см² (см. табл.1);

- γ_n - коэффициент надежности по ответственности $\gamma_n = 1.0$ для расчета элементов ограждения (п.9 [3]);

- γ_c - коэффициент условий работы (табл.1 [2]), $\gamma_c = 1$.

б) по прочности на сдвиг:

$$\tau = \frac{Q * S}{J_x * t} < \frac{R_s * \gamma_c}{\gamma_n} \cdot \text{кгс} / \text{см}^2$$

где:

Q – поперечная сила от ветровой нагрузки (см. расчетную схему);

S-статический момент сопротивления сечения, см³;

t- толщина стенки профиля, см;

$R_s = 0,58 * R_y$ - расчетное сопротивление сдвигу, кгс/см² (табл.2 [2])

Так как напряжения на сдвиг, возникающие в направляющих крайне малы, то при практических расчетах проверку прочности на сдвиг можно не производить.

3. Проверка направляющей по деформациям определяется по формулам на рисунке 3,

где:

- $l = H_{\text{ст}}$ – пролет направляющей (расстояние между кронштейнами);

- E – модуль упругости $E = 2,1 * 10^6$, кгс/см²;

- J_x – момент инерции сечения направляющей (см.таблицу18)

- f прогиб, см;

$\frac{l}{200}$ – предельный прогиб при наличии конструктивных требований (см. п.Е.2.4.3 [1]);

$\frac{l}{150}$ – предельный прогиб при отсутствии конструктивных требований (см.п.15.2.3[1]).

При этом расчет ведется по нормативной нагрузке q^H , без учета коэффициентов надежности по нагрузке:

$$q^H = w_0 k c_p$$

где

w_0 - нормативное значение давления ветра (см. таблицу 4);

c_p - аэродинамический коэффициент давления;

- k – коэффициент учитывающий изменение ветрового давления по высоте Z по таблице 5.

4.5.8 Проверка крепления вертикальной направляющей к кронштейну.

Профиль вертикальной направляющей прикрепляется к плоскости консоли кронштейна вытяжной заклепкой 4,0x10 A2/A2, поставленной одним концом в круглое отверстие, другим – в овальное.

Усилие воспринимаемое заклепкой:

Усилие среза:

$$N = \frac{Q_{оп.в} \times \kappa_{зап}}{n} \leq N_z^s \text{ или } N_{бр} \text{ кгс,}$$

Где:

- $Q_{оп.в}$ – расчетные усилия определяемые по формулам на рисунке 3,
- n - количества заклепок;
- $\kappa_{зап.}$ - коэффициент запаса, принимаемый равным 1,2;
- N_z^s , – расчетное усилие в заклепке при срезе, принимаемое по таблице 2;
- $N_{бр}$, – расчетное усилие в заклепке при смятии определяется по формуле:

$$N_{бр} = R_{бр} * d_3 * \sum t * \gamma_b * \gamma_c \quad \text{где:}$$

$R_{бр} = 1,35 R_u$ – расчетное сопротивление заклепочного соединения смятию соединяемых элементов, принимаемое по таблице 1.

4.6 Проверка сечения кронштейна

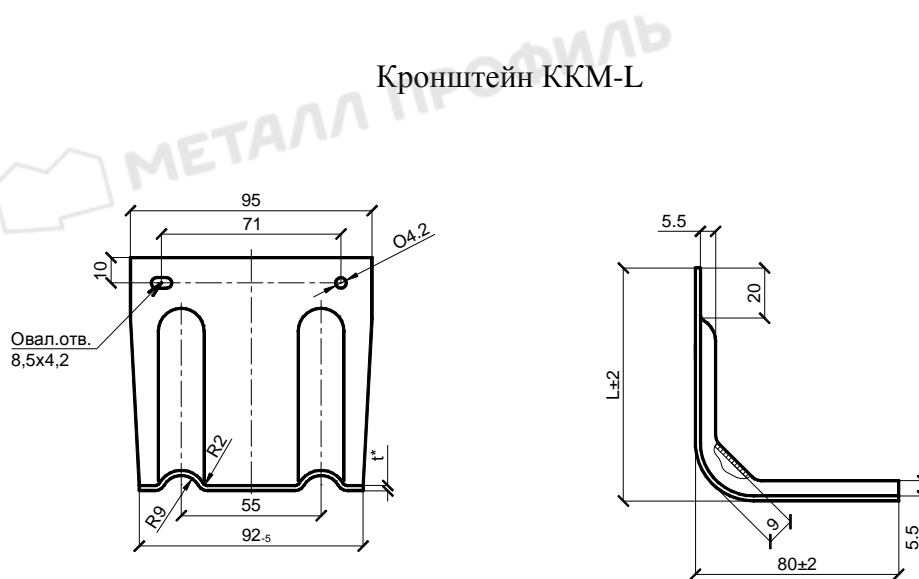


Рисунок 7

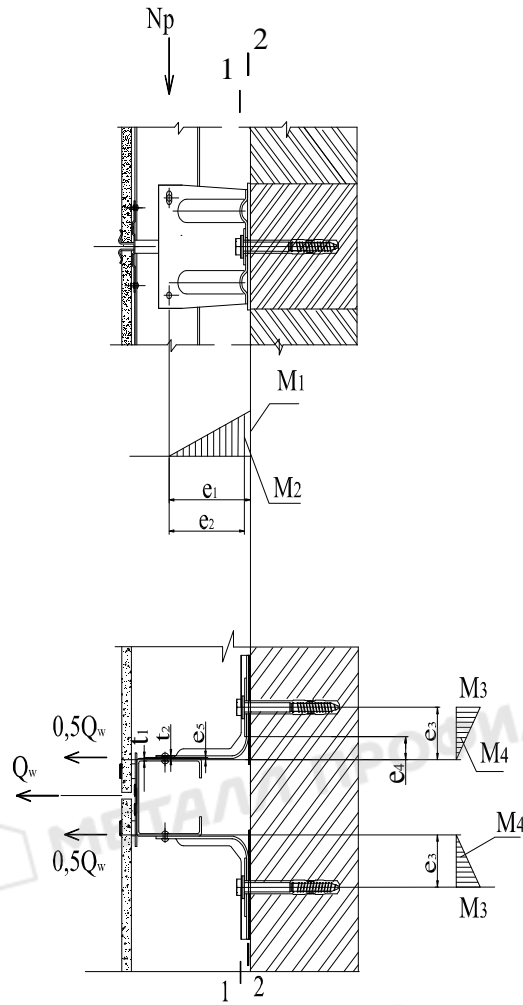


Рисунок 8

Кронштейн рассчитывается как консоль, заделанная в стене здания (см. рис.8) на максимальные усилия, полученные для основного или особого сочетания нагрузок.

Геометрические характеристики сечения кронштейна

Таблица 21

Марка кронштейна	сечение	$A, \text{см}^2$	$I_x, \text{см}^4$	$W_x^{\min}, \text{см}^3$	$I_y, \text{см}^4$	$W_y^{\min}, \text{см}^3$
ККМ-L (90;120;150;180;230) (t=1,2мм)	Полное	1,194	0,0535	0,118	8,51	1,85
	Ослабленное	1,026	0,0485	0,114	8,48	1,84
ККМ-L (90;120;150;180;230) (t=2,0мм)	Полное	1,99	0,095	0,194	14,19	3,085
	Ослабленное	1,71	0,086	0,184	14,14	3,070

Данные в таблице приведены для одного уголка.

Кронштейн проверяется в двух сечениях:

Сечение 1-1 – консоль в точке перегиба

Сечение 2-2 – пята кронштейна

4.6.1 Расчетные усилия:

А) без учета гололедной нагрузки:

$$Q_w = \frac{1}{2} \times q \times H \text{ кгс};$$

Расчетные моменты:

$$M_1 = 0,5N \times e_1, \text{ кгс*см};$$

$$M_2 = 0,5N \times e_2, \text{ кгс*см};$$

$$M_4 = 0,5Q_w \times e_4, \text{ кгс*см};$$

$$M_5 = 0,5Q_w \times e_5, \text{ кгс*см};$$

Где: $N = Q_{\text{опр}}$, кгс – опорная реакция в направляющей от собственного веса облицовки;

$$e_1 = (L+2) - 10 = 82 \text{ мм (для ККМ-90)}$$

$$e_2 = e_1 - 15 = 67 \text{ мм (для ККМ-90)}$$

$$e_3 = 40 - t_2 / 2 = 39 \text{ мм}$$

$$e_4 = e_3 - 0,5d_{\text{ш}} = 39 - 22,5 = 16,5 \text{ мм}$$

$$e_5 = t_1 / 2 + t_2 / 2 = 2 \text{ мм}$$

$d_{\text{ш}} = 20 \text{ мм}$ – диаметр шайбы;

$t_1 = 2 \text{ мм}$ – толщина стенки направляющей;

$t_2 = 2 \text{ мм}$ – толщина стенки кронштейна;

$$\sigma_1 = \frac{M_2}{W_x} + \frac{M_5}{W_y} \leq \frac{R_y}{\gamma_n} \text{ кгс/см}^2 \text{ – для сечения 1-1};$$

$$\sigma_2 = \frac{M_4}{W_y} + \frac{M_1}{W_x} \leq \frac{R_y}{\gamma_n} \text{ кгс/см}^2 \text{ – для сечения 2-2};$$

Наибольшие усилия возникают в пяте кронштейна.

б) с учетом гололедной нагрузки.

Расчетные усилия:

$$M_1 = 0,5(N + N_{\text{зол}} \times \psi) \times e_1, \text{ кгс*см};$$

$$M_2 = 0,5(N + N_{\text{зол}} \times \psi) \times e_2, \text{ кгс*см};$$

$$M_4 = 0,25 \times 0,5 \times Q_w \times \psi \times e_4, \text{ кгс*см};$$

$$M_5 = 0,25 \times 0,5 \times Q_w \times \psi \times e_5, \text{ кгс*см};$$

$$\sigma_1 = \frac{M_2}{W_x} + \frac{M_5}{W_y} \leq \frac{R_y}{\gamma_n} \text{ кгс/см}^2 - \text{ для сечения 1-1};$$

$$\sigma_2 = \frac{M_4}{W_y} + \frac{M_1}{W_x} \leq \frac{R_y}{\gamma_n} \text{ кгс/см}^2 - \text{ для сечения 2-2};$$

Где:

$$N = G_n \times a \times H + G_{\text{напр.}} \times H$$

$$N_{\text{зол}} = 2 \times i \times a \times H \text{ кгс}$$

$$i = \gamma_f \times b \times k \times \mu_2 \times \rho \times g$$

– ψ – коэффициент сочетаний, принимаемый по 6.4[1].

4.6.2 Расчет анкерного крепления

Анкер крепления несущего кронштейна рассчитывается в соответствии со схемой приложения нагрузок, указанных на рисунках 7, 8. Изгибающий момент в консоли кронштейна воспринимается парой сил. Одна из них - усилия растяжения (вырыв) в анкере, а другая - равнодействующая от сил смятия по поверхности контакта стен – подошва кронштейна. При наличии термопрокладок в расчет принимается прочность прокладки на смятие.

А) Крепление анкера

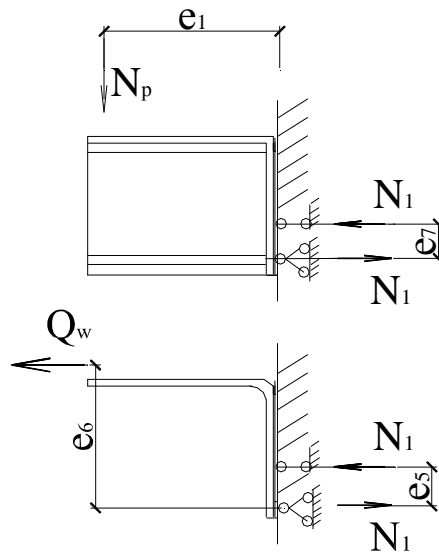


Рисунок 9

4.6.3 Усилие вырыва анкера из стены строящегося для основного сочетания нагрузок:

А) без учета гололедной нагрузки:

$$N_1 = \frac{N_p * e_1}{e_7} + \frac{Q_w * e_6}{e_5} \leq N_{отр.}$$

Где:

N_p и Q_w см. п. 4.6.1

- $N_{отр.}$ - несущая способность анкера.

Значение вырыва усилия в анкере не должно превышать расчетного значения несущей способности анкера определенного при испытании этих элементов на стене строящегося здания

б) с учетом гололедной нагрузки:

$$N_1 = \frac{(N + N_{гол} * \psi) * e_1}{e_7} + \frac{0,25 * Q_w * \psi * e_6}{e_5} \leq N_{отр.}$$

Где:

- Q_w , кгс–расчетная опорная реакция в направляющей

- $\gamma_f=1,4$ –коэффициент надежности по нагрузке;

- $\psi=0,9$ – коэффициент сочетаний (см. [1])

Неущую способность анкерных дюбелей применительно к реальному основанию характеризуют допускаемым значением осевого усилия на дюбель. В качестве допускаемого осевого усилия $N_{отр.}$ принимается меньшее из двух значений:

- значение, полученное на основе обработки результатов испытаний (среднее из 15 точек испытания), или приведенное в ТС на основе данных поставщика для анкера данного вида;

- значение, определенное по прочности стенового материала.

4.7 Расчет кляммера (видимое крепление керамической или керамогранитной плиты)

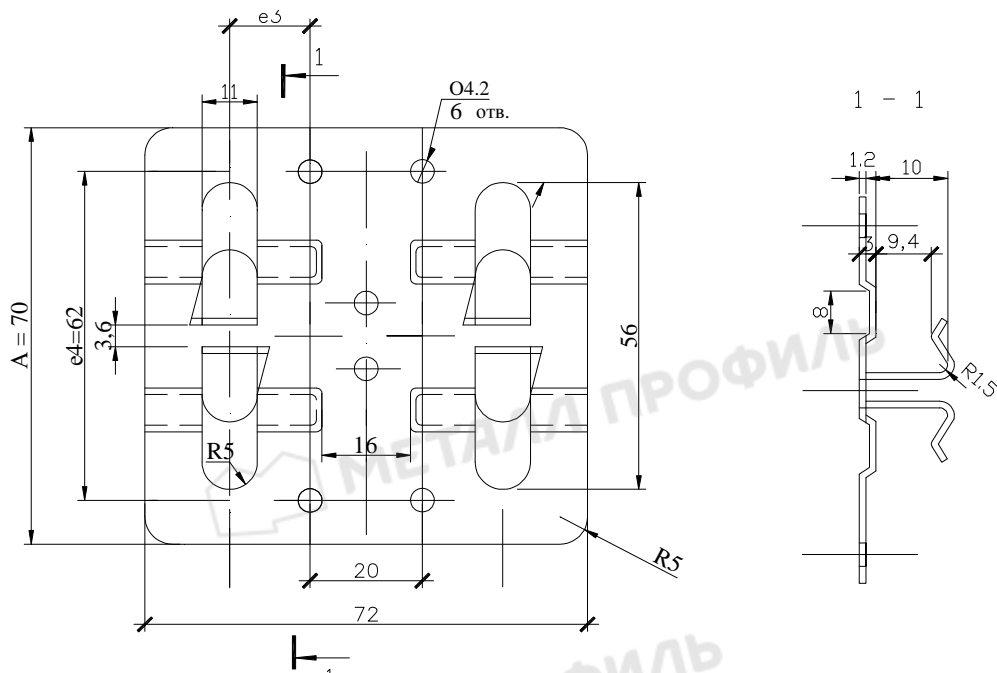


Рисунок 10

4.7.1 Проверка прочности сечения пластины кляммера:

$$\sigma = \frac{M}{W_x^{\min}} \leq R_y, \text{ кгс/см}^2$$

Где:

$$- M = N_w * e_3, \text{ кгс * см}$$

$$e_3 = 15 \text{ мм (см. рисунок 10)}$$

Геометрические характеристики пластины кляммера

Таблица 22

Марка кляммера	A см ²	I _x см ⁴	W _x см ³	W _y см ³
ККЗ-37x10	0,456	0,00055	0,0091	0,289
ККР-70x10	0,84	0,001	0,0168	0,49
ККЗД-37x10	0,456	0,00055	0,0091	0,289
ККРД-70x10	0,84	0,001	0,0168	0,49

Расчетная ветровая нагрузка

$$N_w = W_m * 0,5 * a * v, \text{ кгс } ,$$

Где:

- а – ширина керамогранитной плитки;
- в – высота керамогранитной плитки;

W_m – расчетная ветровая нагрузка, кгс/м² (см. табл. 10, 11,12);

R_y – расчетное сопротивление стали, кгс/см² (см. табл.1)

4.7.2 Проверка сечения лепестка кляммера.

Расчетная схема лепестка кляммера

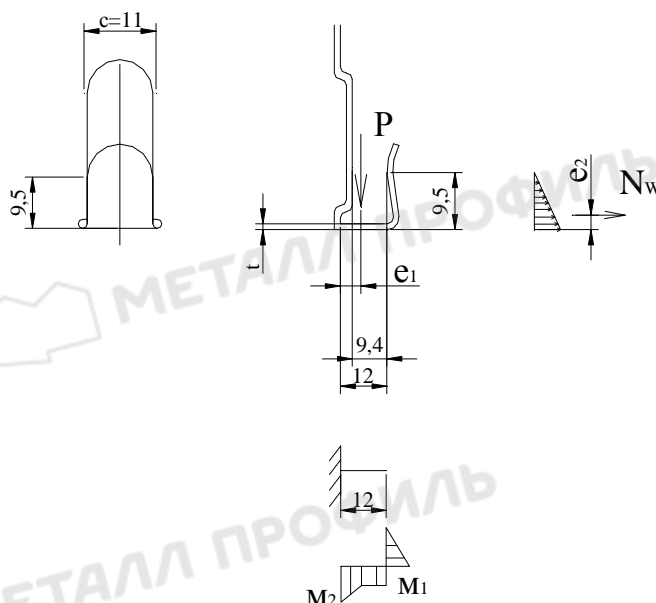


Рисунок 11

Геометрические характеристики сечения лепестка кляммера:

$$W = \frac{t^2 * c}{6} = \frac{0,12^2 * 1,1}{6} = 0,00264 \text{ см}^3 \text{ (момент сопротивления сечения);}$$

$$A = t * c, \text{ см}^2 \text{ (площадь сечения)}$$

Расчетные нагрузки:

а) без учета гололедной нагрузки:

Расчетная ветровая нагрузка

$$N_w = W_m * 0,5 * a * 0,5 * v, \text{ кгс;}$$

Расчетная нагрузка от собственного веса плитки

$$P = G_{п} * 0,5 * a * в$$

б) с учетом гололедной нагрузки (с двух сторон облицовки):

Расчетная ветровая нагрузка

$$N_w = 0,25 * W_m * 0,5 * a * 0,5 * v, \text{ кгс}$$

Расчетная нагрузка от собственного веса плитки и гололеда

$$P = G_{\text{п}} * 0,5 * a * v + 2 * i * 0,5 * a * v, \text{ кгс};$$

Где:

- $G_{\text{п}}$ – расчетная нагрузка от собственного веса керамогранитной плитки, кгс/м² (см. табл. 3);
- W_m – расчетная ветровая нагрузка, кгс/м² (см. табл. 10, 11,12);
- a – ширина керамогранитной плитки;
- v – высота керамогранитной плитки;
- i – гололедная нагрузка (см. табл. 16).

Расчетные усилия:

$$M_2 = M_1 + P * e_1, \text{ кгс*см}$$

$$M_1 = N_w * e_2, \text{ кгс* см};$$

Где:

$e_1 = 1/3$ ширины плитки + 2 мм (см. рис. 11);

$e_2 = 2$ мм (радиусгиба лепестка кляммера).

Проверка прочности сечения лепестка кляммера:

$$\sigma = \frac{M_2}{W} + \frac{N_w}{A} \leq R_y, \text{ кгс/см}^2;$$

Где:

W – момент сопротивления сечения лепестка кляммера, см³(см. выше)

A – площадь сечения лепестка кляммера, см² (см. выше)

R_y – расчетное сопротивление стали, кгс/см² (см. табл.1)

4.7.3 Проверка крепления кляммера к направляющей

Расчетные нагрузки

а) без учета гололедной нагрузки:

Расчетная ветровая нагрузка

$$N_w = W_m * a * v, \text{ кгс}$$

Где:

- W_m – расчетная ветровая нагрузка, кгс/м² (см. табл. 10, 11,12);
- a – ширина керамогранитной плитки;
- v – высота керамогранитной плитки.

$$P = G_{\text{п}} * a * v$$

Расчетное усилие от собственного веса плитки

$$M = P * e_1, \text{ кгс * см}$$

б) с учетом гололедной нагрузки (с двух сторон плитки):

Расчетная ветровая нагрузка

$$N_w = 0,25 * W_m * a * v, \text{ кгс}$$

$$P = G_{\text{п}} * a * v + 2 * i * a * v, \text{ кгс}$$

Где:

- $G_{\text{п}}$ – расчетная нагрузка от собственного веса керамогранитной плитки, кгс/м² (см. табл. 3);

- i – гололедная нагрузка (см. табл. 16).

Усилие воспринимаемое заклепкой:

Усилие среза:

$$N = \frac{P \times k_{\text{зан.}}}{n} \leq N_z^s \text{ или } N_{\text{см}}$$

Усилие вырыва:

$$N = \frac{N_w \times k_{\text{зан.}}}{n} + \frac{M \times k_{\text{зан.}}}{e_4} \leq N_z^y, \text{ кгс}$$

Где:

- n - количества заклепок;

- $k_{\text{зан.}}$ - коэффициент запаса, принимаемый равным 1,2;

- $e_4 = 62$ мм – расстояние между центрами заклепок (см. рисунок 10);

- N_z^s, N_z^y – расчетное усилие в заклепке, принимаемое по таблице 2;

- $N_{\text{см}} = R_{bp} * d * t$, кгс - смятие пластины кляммера или стенки направляющей.

Где:

- R_{bp} – расчетное сопротивление смятия (см. таблицу 1);

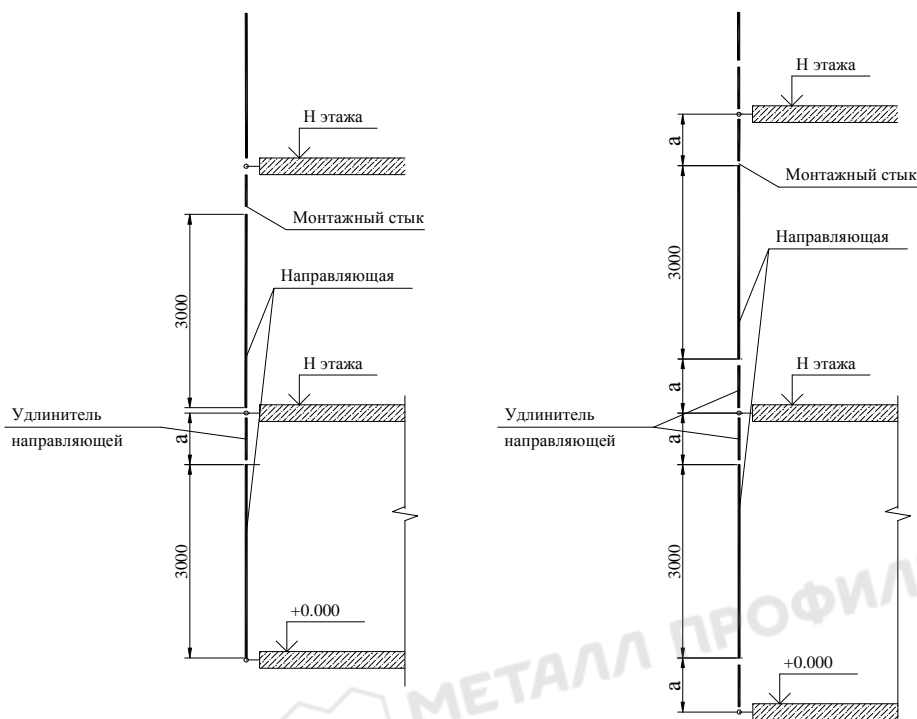
- d - диаметр заклепки;

t – минимальная толщина соединяемых элементов.

4.8 Расчет узла стыка направляющей

Вариант крепления направляющих при пролете до 3,6 м*

Вариант крепления направляющих при пролете выше 3,6 м*



Между собой крепежные профили соединены монтажным соединителем, который подбирается в зависимости от высоты этажа.

Для высот этажей до 3,6м применяется СМ-100, который представляет собой С-образный профиль толщиной 1,2мм и длиной 100мм.

Для высот этажей от 3,6м до 4,2м применяется СМ-178, который представляет собой С-образный профиль толщиной 2мм и длиной 178мм.

Для вертикального профиля КПСШ-67х90х3000 для всех высот этажей применяется соединитель межэтажный СМШ-178 толщиной 2мм и длиной 178мм.

Соединение профилей с помощью заклёпок должно проверяться на сдвиговое усилие, возникающее по границе соединения профилей. Расположение заклёпок на соединителях согласно Альбому технических решений.

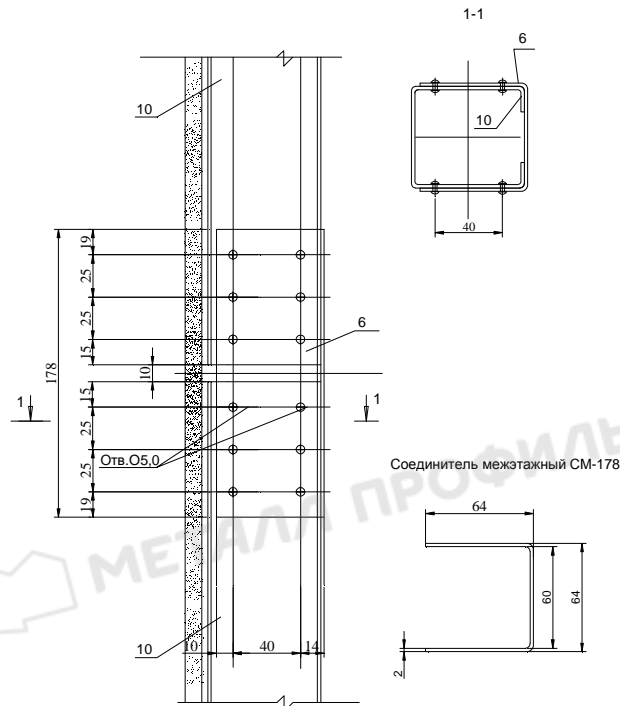
Геометрические характеристики соединителей монтажных приведены в таблице 23.

Таблица 23.

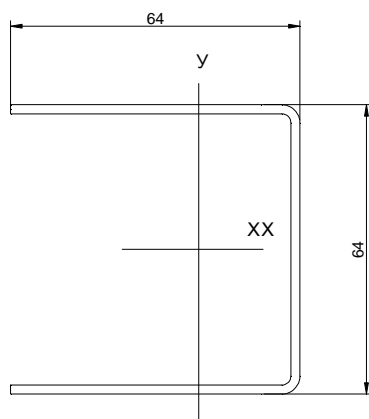
Марка соединителя	Сечение	A, см ²	I _x , см ⁴	W _x ^{min} , см ³	I _y , см ⁴	W _y ^{min} , см ³
СМ-100	Полное	2,22	9,90	2,38	16,18	5,18
СМ-178	Полное	3,71	16,35	3,93	27,70	6,65

СМШ-178	Полное	4,29	20,51	4,03	64,8	13,80
---------	--------	------	-------	------	------	-------

Узел стыка направляющей



Стыковой элемент СМ-178



Площадь: 370.8496
 Периметр: 374.8496
 Ограничивающая рамка: X: -41.5919 -- 22.4081
 Y: -32.0000 -- 32.0000
 Центр масс: X: 0.0000
 Y: 0.0000
 Моменты инерции: X: 276952.2996
 Y: 163473.0486
 Ц/б.ж. мом. инерции: XY: 0.0000
 Радиусы инерции: X: 27.3277
 Y: 20.9954
 Главные моменты и направления X-Y относительно центра масс:
 I: 163473.0486 вдоль [0.0000 1.0000]
 J: 276952.2996 вдоль [-1.0000 0.0000]
 Моменты сопротивления:
 Y: 163473.0486/41,5919=3930,4059

Определяем расчетный момент в стыке :

$$M_{ст} = \frac{q * L}{2} * 0,6 - \frac{q * 0,6^2}{2}$$

Предельно допускаемый момент в стыке равен:

$$[M_{ст}] = \sigma * W_x$$

Несущая способность стыкового соединения не должна быть меньше максимального значения несущей способности самой направляющей, которая определяется по прочности для данной облицовки от ветровой нагрузки.

$$W_m = \frac{[M_{ст}]}{W_x}$$

Проверяем необходимое количество заклепок данного соединения.

Заклепки для стыкового соединения приняты Ø5мм

Допускаемое усилие на срез заклепки равно:

$$N_3^{cp} = 470/1,25 = 376\text{кгс}$$

Расчетное усилие на срез заклепки равно:

$$N_{зак} = \frac{M_{ст}}{2 * 4,0 * 3} * 100 = 4,17M_{ст}$$

$$N_{зак} = N_3^{cp}$$

Несущая способность материала на смятие под заклепкой равно:

$$F_{см} = \alpha * R_{un} * d * t / \gamma_{m2}$$

$$\alpha = 3,2 * \sqrt{\frac{t}{d}} = 3,2 * \sqrt{\frac{0,2}{0,5}} = 2,02$$

$$F_{см} = 2,02 * 3350 * 0,5 * \frac{0,2}{1,25} = 540\text{кгс}$$

$$F_{см} * \gamma_c = 540 * 0,8 = 433\text{кгс} > N_3^{cp} = 376\text{кгс}$$

5. Пример расчета

5.1 Исходные данные:

1. Район строительства г. Москва
2. Высота здания 10м
3. Ветровой район I $W_0=23 \text{ кгс/м}^2$ (Тип местности В)
4. Гололедный район II (толщина стенки гололеда с двух сторон по 6-мм)
5. Стена строящегося здания – бетон В25.
6. Вылет подконструкции от стены здания – 190мм.

5.2 Составляющие системы:

1. Направляющие КПС-67х60х3000 (толщина профиля 2,0мм)
2. Шаг направляющих 600 мм.
3. Шаг между кронштейнами по вертикали 3600 мм
4. Кронштейн –ККМ-90 (толщина профиля 2,0мм)

5. Облицовка – керамогранитная плитка толщиной 10 мм, высотой 600мм, шириной 600 мм.

6. Анкерный дюбель 10мм

5.3 Расчетные нагрузки:

А. Постоянные нагрузки

1. Собственный вес облицовки:

$$G_{п} = 27,5 \text{ кгс/м}^2$$

2. Собственный вес направляющей $G_{нап} = 3,33 \text{ кгс/м}$

Б. Кратковременные нагрузки.

1. Ветровая нагрузка:

1.1 На отм.10м (см. таблицу 11).

Активный ветер

$$W_m^+ = 51,7 \text{ кгс/м}^2;$$

Реактивный ветер (отсос):

-для центральной части здания:

$$W_m^- = -51,7 \text{ кгс/м}^2$$

-для угловой части здания

$$W_m^- = -94,9 \text{ кгс/м}^2$$

2. Гололедная нагрузка с двух сторон облицовки (см. п.3.9)

$$i = 2 \times 1,3 \times 0,003 \times 1,0 \times 0,6 \times 900 = 4,2 \text{ кг/м}^2$$

5.4 Проверка сечения направляющей

1. Расчетная схема направляющей

Направляющая рассчитывается по однопролетной схеме, как балка на двух опорах пролетом 3,6м

2. Расчетные нагрузки

2.1. Постоянная нагрузка:

$$N = G_n \times a \times H + G_{под.} \times H, \text{ кгс/м}$$

где:

- H – высота этажа, м;

- $G_n = 27,5$ - расчетная нагрузка от веса облицовки кгс/м²

- $G_{под.} = 3,33 \times 1,05 = 3,5$ - расчетная нагрузка от веса направляющей кгс/м

$$N = 27,5 \times 0,6 \times 3,6 + 3,5 \times 3,6 = 72,4 \text{ кгс}$$

2.2. Ветровая нагрузка:

$$q = W_m \times a, \text{ кгс/м},$$

где:

- $W_m = 94,9 \text{ кгс/м}^2$ - для угловой зоны;

- $a = 0,6 \text{ м}$ – шаг направляющих, м;

Вертикальная направляющая КПС-67х60х3000

3. Сечение направляющей

Геометрические характеристики приведены в таблице 21.

Геометрические характеристики сечений направляющих определены по программе SCAD Soft (см. приложение 1).

Таблица 23

Марка направляющей	Сечение	A, см ²	I _x , см ⁴	W _x ^{min} , см ³	I _y , см ⁴	W _y ^{min} , см ³	G _{напр} кг/м пог
КПС-67х60х3000 (t=2,0мм)	Полное	4,24	25,60	6,72	27,27	9,09	3,33

4. Проверка прочности сечения направляющих

а) по прочности на растяжение с изгибом:

активный ветер: в пролете сжата широкая полка, на опоре – сжаты узкие полки;

реактивный (отсос) ветер: в пролете сжаты узкие полки, на опоре – сжата широкая полка.

$$\sigma = \frac{N}{A} + \frac{M_{\max}}{W_x} \leq \frac{R_y \times \gamma_c}{\gamma_n}, \text{ кгс/см}^2$$

Где:

- M_{\max} - максимальный момент от ветровой нагрузки при однопролетной схеме

$$M_{\max} = \frac{q \times l^2}{8} \text{ кгс} \cdot \text{м};$$

$$M_{\max} = \frac{94,9 \times 0,6 \times 3,6^2}{8} = 92,2 \text{ кгс} \cdot \text{м}$$

$$q = W_m \times a = 94,9 \times 0,6 \text{ кгс/м},$$

- $W_m = 94,9 \text{ кгс/м}^2$ - для угловой зоны;

- $a = 0,6 \text{ м}$ – шаг направляющих, м;

$l = H = 3,6 \text{ м}$ – пролет направляющей, равный высоте этажа;

$A = 4,24 \text{ см}^2$ – площадь сечения направляющей (см. таблицу 23)

- W_x – момент сопротивления сечения направляющей (см. таблицу 23);

- R_y , кгс/см² (см. табл.1);

- γ_n - коэффициент надежности по ответственности $\gamma_n = 1.0$ для расчета элементов ограждения (п.9 [3]);

- γ_c - коэффициент условий работы (табл.1 [2]), $\gamma_c = 1$.

$$\sigma = \frac{72,4}{4,24} + \frac{9220}{6,72} = 1390 \text{ кгс/см}^2, \leq \frac{R_y \times \gamma_c}{\gamma_n} = 2250 \text{ кгс/см}^2$$

Сечение направляющей удовлетворяет условиям проверки на прочность.

б) по деформациям

$$f = \frac{5 \times q^n \times l^4}{384 \times EI_x} = \frac{5 \times 19,7 \times 360^4}{384 \times 2,1 \times 10^6 \times 25,6 \times 100} = 0,8 \text{ см} > \frac{360}{200} = 1,8 \text{ см}$$

- $l = 3,6 \text{ м}$ – пролет направляющей (расстояние между кронштейнами);

- E – модуль упругости $E = 2,1 \times 10^6$, кгс/см²;

- J_x – момент инерции сечения направляющей (см. таблицу 15)

- f прогиб, см;

$\frac{l}{200}$ – предельный прогиб (см. п.10.16. [1]).

При этом расчет ведется по нормативной нагрузке q^n , без учета коэффициентов надежности по нагрузке:

$$q^n = w_0 k c_p \cdot a$$

где

$w_0 = 23,0 \text{ кгс/м}^2$ - нормативное значение давления ветра;

$c_p = 2,2$ - аэродинамический коэффициент давления для угловой зоны (см. табл.8);

$k(z_e) = 0,65$ - коэффициент, учитывающий изменение ветрового давления для высоты $z_e = 10 \text{ м}$ (см. п.11.1.6 [1])

$a = 0,6 \text{ м}$ – шаг между направляющими.

где: $q_w^n = 0,23 \cdot 0,65 \cdot (-2,2) \cdot 0,6 \cdot 100 = 19,7 \text{ кгс/м}$

Сечение направляющей удовлетворяет условиям проверки по деформациям.

5.5 Проверка сечения кронштейна (для ККМ-90)

А) без учета гололедной нагрузки:

$$Q_w = \frac{1}{2} \times q \times H \text{ кгс} = \frac{1}{2} \times 56,94 \times 3,6 = 102,5 \text{ кгс};$$

$$q = W_m \times a = 94,9 \times 0,6 = 56,94 \text{ кгс/м},$$

- $W_m = 94,9 \text{ кгс/м}^2$ - для угловой зоны;

- $a = 0,6 \text{ м}$ – шаг направляющих, м;

$$N = G_n \times a \times H + G_{\text{напр.}} \times H = 27,5 \times 0,6 \times 3,6 + 3,5 \times 3,6 = 72,4 \text{ кгс}$$

Геометрические характеристики сечения кронштейна

Таблица 24

Тип профиля	Целое сечение					Ослабленное сечение				
	A	I _y см ⁴	I _x см ⁴	W _x ^{min} см ³	W _y ^{min} см ³	A	I _x см ⁴	I _y см ⁴	W _x ^{min} см ³	W _y ^{min} см ³
	см ²					см ²				
ККМ-90	1,99	14,19	0,10	3,085	0,194	1,71	14,14	0,086	3,07	0,184

Расчетные моменты:

$$M_1 = 0,5N \times e_1 = 0,5 \times 72,4 \times 8,2 = 296,84 \text{ кгс} \cdot \text{см};$$

$$M_2 = 0,5N \times e_2 = 0,5 \times 72,4 \times 6,7 = 242,54 \text{ кгс} \cdot \text{см};$$

$$M_4 = 0,5Q_w \times e_4 = 0,5 \times 102,5 \times 1,65 = 84,56 \text{ кгс} \cdot \text{см};$$

$$M_5 = 0,5Q_w \times e_5 = 0,5 \times 102,5 \times 0,2 = 10,25 \text{ кгс} \cdot \text{см};$$

$$e_1 = (L+2) - 10 = 82 \text{ мм (для ККМ-90)}$$

$$e_2 = e_1 - 15 = 67 \text{ мм (для ККМ-90)}$$

$$e_3 = 40 - t_2 / 2 = 39 \text{ мм}$$

$$e_4 = e_3 - 0,5d_{\text{ш}} = 39 - 22,5 = 16,5 \text{ мм}$$

$$e_5 = t_1 / 2 + t_2 / 2 = 2 \text{ мм}$$

$$d_{\text{ш}} = 22,5 \text{ мм} - \text{диаметр шайбы};$$

$$t_1 = 2 \text{ мм} - \text{толщина стенки направляющей};$$

$$t_2 = 2 \text{ мм} - \text{толщина стенки кронштейна};$$

$$\sigma_1 = \frac{M_2}{W_x} + \frac{M_5}{W_y} \leq \frac{R_y}{\gamma_n} \text{ кгс} / \text{см}^2 - \text{для сечения 1-1};$$

$$\sigma_1 = \frac{242,54}{3,085} + \frac{10,25}{0,194} = 130,0 \text{ кгс} / \text{см}^2 < \frac{R_y}{\gamma_n} = 2250 \text{ кгс} / \text{см}^2$$

$$\sigma_2 = \frac{M_4}{W_y} + \frac{M_1}{W_x} \leq \frac{R_y}{\gamma_n} \text{ кгс} / \text{см}^2 - \text{для сечения 2-2};$$

$$\sigma_2 = \frac{84,56}{0,194} + \frac{296,84}{3,085} = 530 \text{ кгс} / \text{см}^2 < \frac{R_y}{\gamma_n} = 2250 \text{ кгс} / \text{см}^2$$

- W_x; W_y – момент сопротивления сечения кронштейна см. таблицу 24

Наибольшие усилия возникают в пяте кронштейна.

б) с учетом гололедной нагрузки.

Расчетные усилия:

$$M_1 = 0,5(N + N_{\text{гол}} \times \psi) \times e_1 = 0,5(72,4 + 9,072 \times 0,9) \times 8,2 = 330,3 \text{ кгс} \cdot \text{см};$$

$$M_2 = 0,5(N + N_{\text{гол}} \times \psi) \times e_2 = 0,5(72,4 + 9,072 \times 0,9) \times 6,7 = 270,0 \text{ кгс} \cdot \text{см};$$

$$M_4 = 0,25 \times 0,5 \times Q_w \times \psi \times e_4 = 0,25 \times 0,5 \times 102,5 \times 0,9 \times 1,65 = 19,0 \text{ кгс} \cdot \text{см};$$

$$M_5 = 0,25 \times 0,5 \times Q_w \times \psi \times e_5 = 0,25 \times 0,5 \times 102,5 \times 0,9 \times 0,2 = 2,3 \text{ кгс} \cdot \text{см};$$

$$\sigma_1 = \frac{M_2}{W_x} + \frac{M_5}{W_y} = \frac{270,0}{3,085} + \frac{2,3}{0,194} = 99,0 \text{ кгс} / \text{см}^2 \leq \frac{R_y}{\gamma_n} \text{ кгс} / \text{см}^2 - \text{ для сечения 1-1};$$

$$\sigma_2 = \frac{M_4}{W_y} + \frac{M_1}{W_x} = \frac{19,0}{0,194} + \frac{330,3}{3,085} = 205,0 \text{ кгс} / \text{см}^2 < \frac{R_y}{\gamma_n} = 2250 \text{ кгс} / \text{см}^2 - \text{ для сечения 2-2};$$

Где:

$$N = G_n \times a \times H + G_{\text{напр.}} \times H = 27,5 \times 0,6 \times 3,6 + 3,5 \times 3,6 = 72,4 \text{ кгс}$$

Гололедная нагрузка с двух сторон облицовки (см. п.3.9)

$$N_{\text{гол}} = i \times a \times H = 4,2 \times 0,6 \times 3,6 = 9,072 \text{ кгс}$$

$$i = 2 \times 1,3 \times 0,003 \times 1,0 \times 0,6 \times 900 = 4,2 \text{ кг} / \text{м}^2$$

– $\psi = 0,9$ – коэффициент сочетаний, принимаемый по 6.4[1].

- W_x ; W_y – момент сопротивления сечения кронштейна см. таблицу 24

Вывод: принятое сечение кронштейна удовлетворяет проверкам СНиП.

Проверку сечения с учетом гололедной нагрузки можно не проводить, т.к.

усилия оказываются меньше, чем при расчете на полную ветровую нагрузку.

5.6 Проверка сечения кляммера

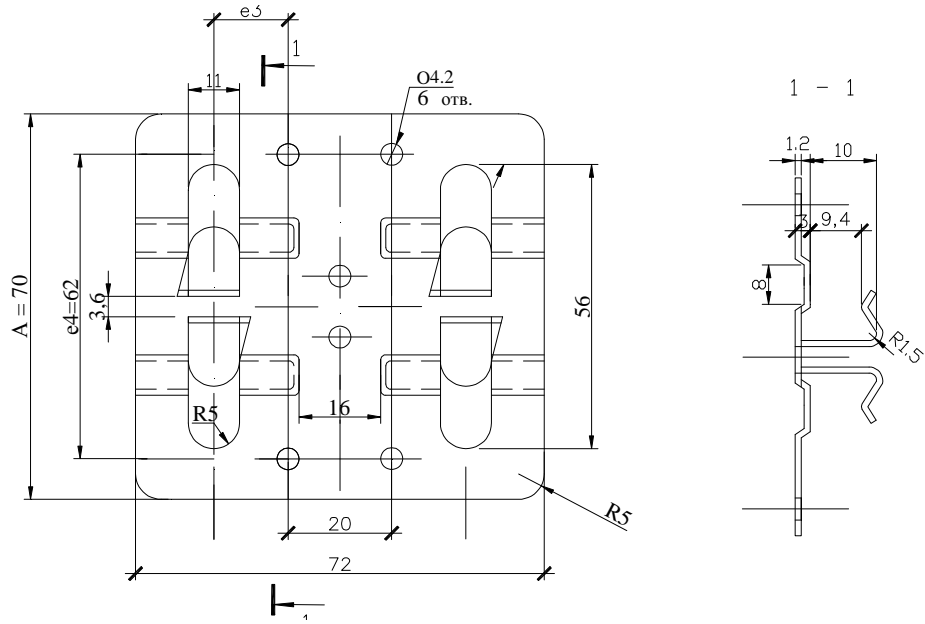


Рисунок 12

Проверка прочности сечения пластины кляммера:

Расчетная ветровая нагрузка

$$N_w = W_m * 0,5 * a * b = 94,9 * 0,5 * 0,6 * 0,6 = 17,1 \text{ кгс},$$

$$e_3 = 22 - 10 = 12 \text{ мм}$$

$$- M = N_w * e_3 = 17,1 * 1,2 = 20,52 \text{ кгс} * \text{см}$$

$$W_x^{\min} = 0,0168 \text{ см}^3 \text{ (см. табл. 20)}$$

$$\sigma = \frac{M}{W_x^{\min}} = \frac{20,52}{0,0168} = 1220 \text{ кгс} / \text{см}^2 \leq 2250 \text{ кгс} / \text{см}^2$$

Проверка сечения лепестка кляммера.

Расчетная схема лепестка кляммера

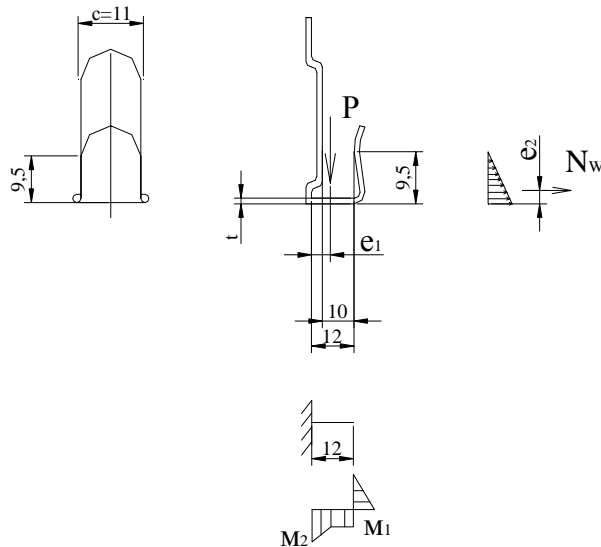


Рисунок 13

Геометрические характеристики сечения лепестка кляммера:

$$W = \frac{t^2 * c}{6} = \frac{0,12^2 * 1,1}{6} = 0,00264 \text{ см}^3;$$

$$A = t * c = 0,12 * 1,1 = 0,132 \text{ см}^2$$

Расчетные нагрузки:

а) без учета гололедной нагрузки:

Расчетная ветровая нагрузка

$$N_w = W_m * 0,5 * a * 0,5 * \epsilon = 94,9 * 0,5 * 0,6 * 0,5 * 0,6 = 8,54 \text{ кгс};$$

Расчетная нагрузка от собственного веса плитки

$$P = G_{с.в.} * 0,5 * a * b = 27,5 * 0,5 * 0,6 * 0,6 = 4,95 \text{ кгс}$$

б) с учетом гололедной нагрузки (с двух сторон облицовки):

Расчетная ветровая нагрузка

$$N_w = 0,25 * W_m * 0,5 * a * 0,5 * \epsilon = 0,25 * 8,54 = 2,14 \text{ кгс}$$

Расчетная нагрузка от собственного веса плитки и гололеда

$$P = G_{с.в.} * 0,5 * a * b + 2 * i * 0,5 * a * b = 4,95 + 2 * 6,4 * 0,5 * 0,6 * 0,6 = 7,25 \text{ кгс};$$

Расчетные усилия (без учета гололедной нагрузки):

$$M_2 = M_1 + P * e_1 = 0,428 + 4,95 * (1/3 + 0,2) = 3,07 \text{ кгс} * \text{см}$$

$$M_1 = N_w * e_2 = 2,14 * 0,2 = 0,428 \text{ кгс} * \text{см};$$

Проверка прочности сечения лепестка кляммера:

$$\sigma = \frac{M_2}{W} + \frac{N_w}{A} = \frac{3,07}{0,00264} + \frac{2,14}{0,132} = 1179 \text{ кгс} / \text{см}^2 < 2250 \text{ кгс} / \text{см}^2;$$

Расчетные усилия (с учетом гололедной нагрузки):

$$M_2 = M_1 + P * e_1 = 0,096 + (4,95 + 2 * 6,4 * 0,5 * 0,6 * 0,6 * 0,9) * (1/3 + 0,2) = 3,84 \text{ кгс} * \text{см}$$

$$M_1 = 0,25 * N_w * \psi * e_2 = 0,25 * 2,14 * 0,9 * 0,2 = 0,096 \text{ кгс} * \text{см};$$

Проверка прочности сечения лепестка кляммера:

$$\sigma = \frac{M_2}{W} + \frac{0,25 * N_w * \psi}{A} = \frac{3,84}{0,00264} + \frac{0,482}{0,132} = 1458 \text{ кгс} / \text{см}^2 \leq 2250 \text{ кгс} / \text{см}^2$$

Вывод: в угловой зоне здания достаточное количество кляммеров.

Проверка крепления кляммера к направляющей

Расчетные нагрузки

а) без учета гололедной нагрузки:

Расчетная ветровая нагрузка

$$N_w = W_m * a * \epsilon = 94,9 * 0,6 * 0,6 = 34,16 \text{ кгс}$$

$$P = G_{c.в} * a * \epsilon = 27,5 * 0,6 * 0,6 = 9,9 \text{ кгс}$$

Расчетное усилие от собственного веса плитки

$$M = P * e_1 = 9,9 * 0,533 = 5,28 \text{ кгс} * \text{см}$$

б) с учетом гололедной нагрузки (с двух сторон плитки):

Расчетная ветровая нагрузка

$$N_w = 0,25 * W_m * a * \epsilon * 0,9 = 0,25 * 34,16 * 0,9 = 7,7 \text{ кгс}$$

$$P = G_{c.в} * a * \epsilon + 2 * i * a * \epsilon * \psi = 9,9 + 2 * 6,4 * 0,6 * 0,6 * 0,9 = 14,0 \text{ кгс}$$

Усилие воспринимаемое заклепкой (без учета гололедной нагрузки):

Усилие среза:

$$N = \frac{P * \kappa_{зан.}}{n} = \frac{9,9 * 1,2}{6} = 2 \text{ кгс} \leq 230 \text{ кгс}$$

Усилие вырыва:

$$N = \frac{N_w * \kappa_{зан.}}{n} + \frac{M * \kappa_{зан.}}{n * e_4} = \frac{7,7 * 1,2}{6} + \frac{5,28 * 1,2}{2 * 1,2} = 9,5 \text{ кгс} < 248 \text{ кгс}$$

Усилие воспринимаемое заклепкой (с учетом гололедной нагрузки):

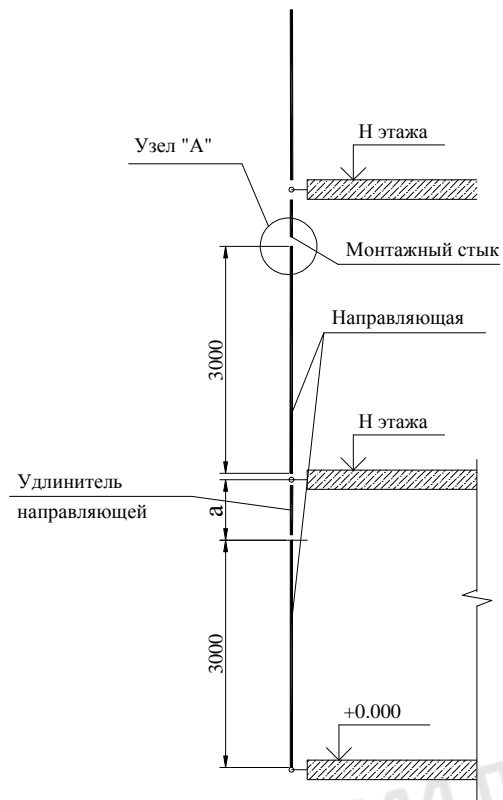
Усилие среза:

$$N = \frac{P * \kappa_{зан.}}{n} = \frac{14,0 * 1,2}{6} = 3 \text{ кгс} \leq 230 \text{ кгс}$$

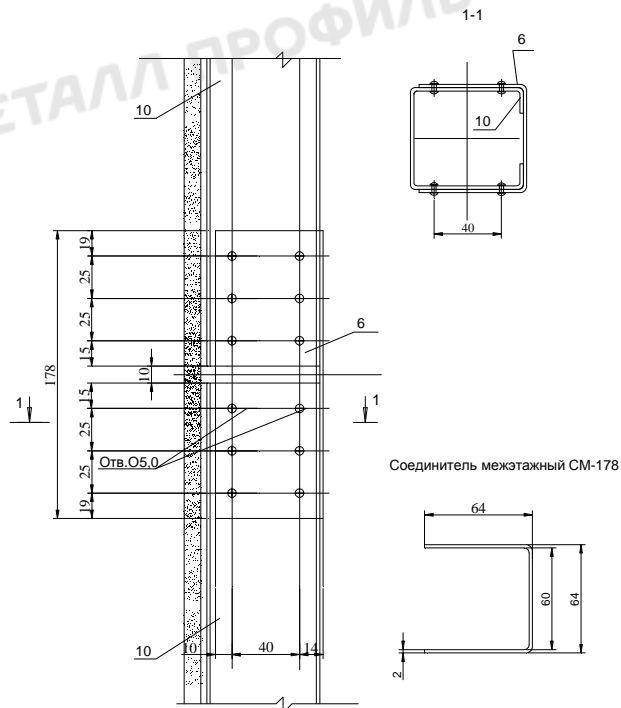
Усилие вырыва:

$$N = \frac{N_w * \kappa_{зан.}}{n} + \frac{M * \kappa_{зан.}}{n * e_4} = \frac{7,7 * 1,2}{6} + \frac{5,28 * 1,2}{2 * 1,2} = 4,2 \text{ кгс} < 248 \text{ кгс}$$

5.7 Расчет узла стыка направляющей

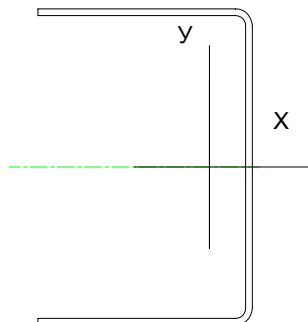


Узел стыка направляющей



Проверка стыкового элемента при облицовке фиброцементными плитами

Стыковой элемент СМШ-178



Площадь:	429.1327
Периметр:	433.1327
Ограничивающая рамка:	X: -51.2624 -- 12.7376
	Y: -47.0000 -- 47.0000
Центр масс:	X: -6.7676
	Y: 0.0000
Моменты инерции:	X: 648274.4505
	Y: 206160.7247
Ц/без. мом. инерции:	XY: 0.0000
Радиусы инерции:	X: 38.8672
	Y: 21.9183
Главные моменты и направления X-Y относительно центра масс:	
	I: 648274.4505 вдоль
	[1.0000 0.0000]
	J: 186506.1088 вдоль
	[0.0000 1.0000]

Определяем расчетный момент в стыке при высоте этажа 4,2м при креплении фиброцементных плит:

$$M_{ст} = \frac{q * L}{2} * 0,6 - \frac{q * 0,6^2}{2} = \frac{q * 4,2}{2} * 0,6 - \frac{q * 0,36}{2} = 1,08q = 1,08 * W_m * a * k_{неп} = 1,08 * W_m * a * k_{неп} = 1,08 * W_m * 0,6 * 1,25 = 0,81W_m$$

Предельно допускаемый момент в стыке равен:

$$[M_{ст}] = \sigma * W_x = 2250 * 4,03 = 9067 \text{ кгс} * \text{см} = 90,67 \text{ кгс} * \text{м}$$

$$M_{ст} = 0,81W_m = 90,67 \text{ кгс} * \text{м}$$

Несущая способность стыкового соединения не должна быть меньше максимального значения несущей способности самой направляющей, которая определяется по прочности для фиброцементных плит от ветровой нагрузки и равна 103кгс/м².

$$W_m = \frac{[M_{ст}]}{0,81} = \frac{90,67}{0,81} = 112 \text{ кгс/м}^2 > 103 \text{ кгс/м}^2$$

Стыковой элемент СМ-170 удовлетворяет требованиям прочности.

Проверяем необходимое количество заклепок данного соединения для пролета 4,2м

Заклепки для стыкового соединения приняты Ø5мм

Допускаемое усилие на срез заклепки равно:

$$N_3^{cp} = 470/1,25 = 376 \text{ кгс}$$

Расчетное усилие на срез заклепки равно:

$$N_{зак} = \frac{M_{ст}}{2 * 4,0 * 3} * 100 = 4,17M_{ст} = 4,17 * 0,81W_m = 3,38W_m$$

$$N_{зак} = N_3^{cp}$$

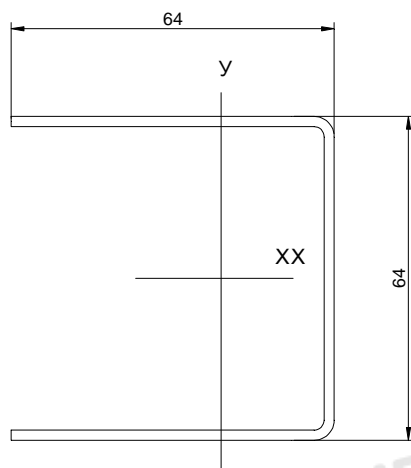
$$3,38W_m = 376 \text{ кгс} ;$$

$$W_m = \frac{376}{3,38} = 111 \text{ кгс/м}^2 > 103 \text{ кгс/м}^2$$

где $W_m=103 \text{ кгс/м}^2$ – несущая способность направляющей КПСШ-67х90х3000

Проверка стыкового элемента при облицовке керамогранитными плитами

Стыковой элемент СМ-178



Площадь:	370.8496
Периметр:	374.8496
Ограничивающая рамка:	X: -41.5919 -- 22.4081
	Y: -32.0000 -- 32.0000
Центр масс:	X: 0.0000
	Y: 0.0000
Моменты инерции:	X: 276952.2996
	Y: 163473.0486
Ц/беж. мом. инерции:	XY: 0.0000
Радиусы инерции:	X: 27.3277
	Y: 20.9954
Главные моменты и направления X-Y относительно центра масс:	
	I: 163473.0486 вдоль [0.0000 1.0000]
	J: 276952.2996 вдоль [-1.0000 0.0000]
Моменты сопротивления:	
	Y: 163473.0486/41,5919=3930,4059

Определяем расчетный момент в стыке при высоте этажа 4,2м при креплении керамогранитных плит:

$$M_{ст} = \frac{q * L}{2} * 0,6 - \frac{q * 0,6^2}{2} = \frac{q * 4,2}{2} * 0,6 - \frac{q * 0,36}{2} = 1,08q = 1,08 * W_m * a = 1,08 * W_m * a = 1,08 * W_m * 0,6 = 0,648W_m$$

Предельно допустимый момент в стыке равен:

$$[M_{ст}] = \sigma * W_x = 2250 * 3,93 = 8843 \text{ кгс} * \text{см} = 88,43 \text{ кгс} * \text{м}$$

$$M_{ст} = 0,648W_m = 88,43 \text{ кгс} * \text{м}$$

Несущая способность стыкового соединения не должна быть меньше максимального значения несущей способности самой направляющей, которая определяется по деформативности для керамогранитных плит от ветровой нагрузки и равна $90 \text{ кгс}/\text{м}^2$.

$$W_m = \frac{[M_{ст}]}{0,648} = \frac{88,43}{0,648} = 136 \text{ кгс}/\text{м}^2 > 90 \text{ кгс}/\text{м}^2$$

Стыковой элемент СМ-170 удовлетворяет требованиям прочности.

Проверяем необходимое количество заклепок данного соединения для пролета 4,2м

Заклепки для стыкового соединения приняты $\varnothing 5 \text{ мм}$

Допускаемое усилие на срез заклепки равно:

$$N_3^{cp} = 470/1,25 = 376 \text{ кгс}$$

Расчетное усилие на срез заклепки равно:

$$N_{зак} = \frac{M_{ст}}{2 * 4,0 * 3} * 100 = 4,17M_{ст} = 4,17 * 0,648W_m = 2,7W_m$$

$$N_{зак} = N_3^{cp}$$

$$2,7W_m = 376 \text{ кгс} ;$$

$$W_m = \frac{376}{2,7} = 139 \text{ кгс}/\text{м}^2 > 90 \text{ кгс}/\text{м}^2$$

где $W_m = 90 \text{ кгс}/\text{м}^2$ – несущая способность направляющей КПС-67x60x3000

Определяем расчетный момент в стыке при высоте этажа 3,9м с облицовкой фиброцементными плитами :

$$M_{ст} = \frac{q * L}{2} * 0,45 - \frac{q * 0,45^2}{2} = \frac{q * 3,9}{2} * 0,45 - \frac{q * 0,45^2}{2} = 0,78q = 0,78 * W_m * a * k_{неп} = 0,78 * W_m * 0,6 * 1,25 = 0,585W_m$$

Предельно допускаемый момент в стыке равен:

$$[M_{ст}] = \sigma * W_x = 2250 * 4,03 = 9067 \text{ кгс * см} = 90,67 \text{ кгс * м}$$

Несущая способность стыкового соединения не должна быть меньше максимального значения несущей способности самой направляющей, которая определяется по деформативности от ветровой нагрузки и равна 120 кгс/м^2 .

$$W_m = \frac{[M_{ст}]}{0,585} = \frac{90,67}{0,585} = 155 \text{ кгс/м}^2 > 120 \text{ кгс/м}^2$$

Проверяем необходимое количество заклепок данного соединения для пролета 3,9м

Заклепки для стыкового соединения приняты $\varnothing 5 \text{ мм}$

Допускаемое усилие на срез заклепки равно:

$$N_3^{cp} = 470/1,25 = 376 \text{ кгс}$$

Расчетное усилие на срез заклепки равно:

$$N_{зак} = \frac{M_{ст}}{2 * 4,0 * 3} * 100 = 4,17 M_{ст} = 4,17 * 0,585 W_m = 2,44 W_m$$

$$N_{зак} = N_3^{cp}$$

$$2,44 W_m = 376 \text{ кгс};$$

$$W_m = \frac{376}{2,44} = 154 \text{ кгс/м}^2 > 120 \text{ кгс/м}^2$$

где $W_m = 120 \text{ кгс/м}^2$ – несущая способность направляющей КПСШ-67х60х3000

Несущая способность материала на смятие под заклепкой равно:

$$F_{см} = \alpha * R_{un} * d * t / \gamma_{m2}$$

$$\alpha = 3,2 * \sqrt{\frac{t}{d}} = 3,2 * \sqrt{\frac{0,2}{0,5}} = 2,02$$


$$F_{см} = 2,02 * 3350 * 0,5 * \frac{0,2}{1,25} = 540 \text{ кгс}$$

$$F_{см} * \gamma_c = 540 * 0,8 = 433 \text{ кгс} > N_3^{cp} = 376 \text{ кгс}$$

Вывод:

1. Данные стыковой элемент СМШ-178 и СМ-178 удовлетворяют условиям прочности для облицовки из фиброцементных плит шириной 1200мм и керамогранитных плит шириной 600мм при шаге направляющих 600мм.

Количество заклепок в пакете по расчету на срез и смятие достаточно.

 МЕТАЛЛ ПРОФИЛЬ
Приложение 1
(геометрические характеристики сечений)

 МЕТАЛЛ ПРОФИЛЬ

Кронштейн ККМ-90

Сечение



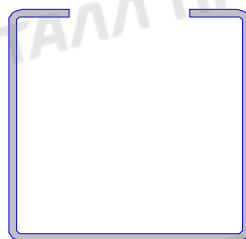
Габариты 92 x 7,39 мм

Геометрические характеристики			
	Параметр	Значение	Единицы измерения
A	Площадь поперечного сечения	1,978	см ²
A _{v,v}	Условная площадь среза вдоль оси U	0,149	см ²
A _{v,z}	Условная площадь среза вдоль оси V	1,433	см ²
α	Угол наклона главных осей инерции	90	град
I _y	Момент инерции относительно центральной оси Y1 параллельной оси Y	0,092	см ⁴
I _z	Момент инерции относительно центральной оси Z1 параллельной оси Z	14,09	см ⁴
I _t	Момент инерции при свободном кручении	0,025	см ⁴
I _w	Секториальный момент инерции	0,943	см ⁶
i _y	Радиус инерции относительно оси Y1	0,215	см
i _z	Радиус инерции относительно оси Z1	2,669	см
W _{u+}	Максимальный момент сопротивления относительно оси U	3,063	см ³
W _{u-}	Минимальный момент сопротивления относительно оси U	3,063	см ³
W _{v+}	Максимальный момент сопротивления относительно оси V	0,19	см ³
W _{v-}	Минимальный момент сопротивления относительно оси V	0,357	см ³
W _{pl,u}	Пластический момент сопротивления относительно оси U	4,61	см ³
W _{pl,v}	Пластический момент сопротивления относительно оси V	0,372	см ³
I _u	Максимальный момент инерции	14,09	см ⁴
I _v	Минимальный момент инерции	0,092	см ⁴
i _u	Максимальный радиус инерции	2,669	см
i _v	Минимальный радиус инерции	0,215	см
a _{u+}	Ядровое расстояние вдоль положительного направления оси Y(U)	0,096	см
a _{u-}	Ядровое расстояние вдоль отрицательного направления оси Y(U)	0,181	см
a _{v+}	Ядровое расстояние вдоль положительного направления оси Z(V)	1,549	см
a _{v+}	Ядровое расстояние вдоль	1,549	см

	отрицательного направления оси Z(V)		
Y_m	Координата центра масс по оси Y	18,125	см
Z_m	Координата центра масс по оси Z	17,504	см
Y_b	Координата центра изгиба по оси Y	18,12	см
Z_b	Координата центра изгиба по оси Z	17,464	см
P	Периметр	20,269	см
P_i	Внутренний периметр	0	см
P_e	Внешний периметр	20,269	см
I_1	Момент инерции относительно глобальной оси Y	649,693	см ⁴
I_2	Момент инерции относительно глобальной оси Z	619,962	см ⁴
I_{12}	Центробежный момент инерции относительно глобальных осей	627,357	см ⁴
I_p	Полярный момент инерции	14,179	см ⁴
i_p	Полярный радиус инерции	2,678	см
W_p	Полярный момент сопротивления	66,802	см ³

Направляющая КПС-67х60х3000

Сечение

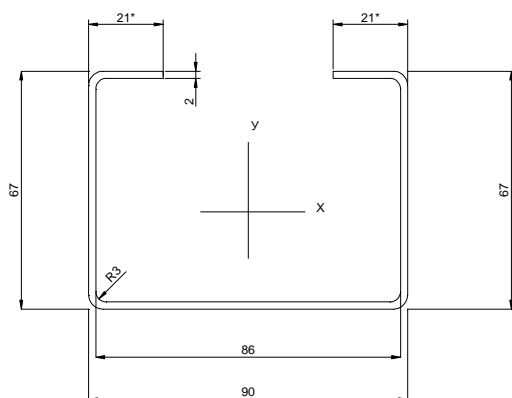


Габариты 60 x 67 мм

Геометрические характеристики			
	Параметр	Значение	Единицы измерения
A	Площадь поперечного сечения	4,241	см ²
$A_{v,y}$	Условная площадь среза вдоль оси U	2,329	см ²
$A_{v,z}$	Условная площадь среза вдоль оси V	0,674	см ²
α	Угол наклона главных осей инерции	90	град
I_y	Момент инерции относительно центральной оси Y1 параллельной оси Y	25,599	см ⁴
I_z	Момент инерции относительно центральной оси Z1 параллельной оси Z	27,266	см ⁴
I_t	Момент инерции при свободном кручении	0,057	см ⁴
I_w	Секториальный момент инерции	260,306	см ⁶
i_y	Радиус инерции относительно оси Y1	2,453	см
i_z	Радиус инерции относительно оси Z1	2,534	см
W_{u+}	Максимальный момент сопротивления относительно оси U	9,089	см ³
W_{u-}	Минимальный момент сопротивления относительно оси U	9,089	см ³
W_{v+}	Максимальный момент сопротивления относительно оси V	6,719	см ³
W_{v-}	Минимальный момент сопротивления	8,857	см ³

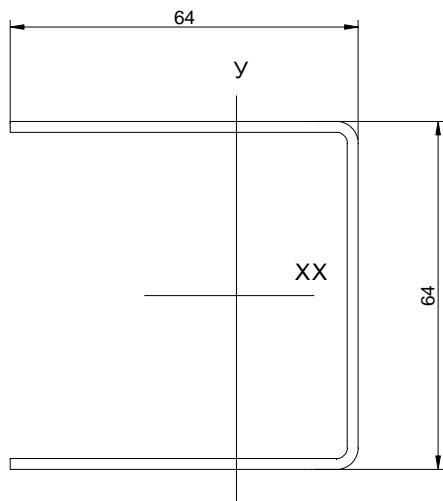
	относительно оси V		
$W_{pl,u}$	Пластический момент сопротивления относительно оси U	10,409	см ³
$W_{pl,v}$	Пластический момент сопротивления относительно оси V	9,524	см ³
I_u	Максимальный момент инерции	27,266	см ⁴
I_v	Минимальный момент инерции	25,599	см ⁴
i_u	Максимальный радиус инерции	2,535	см
i_v	Минимальный радиус инерции	2,457	см
a_{u+}	Ядровое расстояние вдоль положительного направления оси Y(U)	1,578	см
a_{u-}	Ядровое расстояние вдоль отрицательного направления оси Y(U)	2,086	см
a_{v+}	Ядровое расстояние вдоль положительного направления оси Z(V)	2,141	см
a_{v-}	Ядровое расстояние вдоль отрицательного направления оси Z(V)	2,141	см
y_m	Координата центра масс по оси Y	31,12	см
z_m	Координата центра масс по оси Z	16,219	см
Y_b	Координата центра изгиба по оси Y	31,12	см
Z_b	Координата центра изгиба по оси Z	9,887	см
P	Периметр	42,83	см
P_i	Внутренний периметр	0	см
P_e	Внешний периметр	42,83	см
I_1	Момент инерции относительно глобальной оси Y	4208,877	см ⁴
I_2	Момент инерции относительно глобальной оси Z	1163,256	см ⁴
I_{12}	Центробежный момент инерции относительно глобальных осей	2179,384	см ⁴
I_p	Полярный момент инерции	53,738	см ⁴
i_p	Полярный радиус инерции	3,527	см
W_p	Полярный момент сопротивления	241,117	см ³

Крепежный профиль С-образный широкий КПСШ-67x90x3000



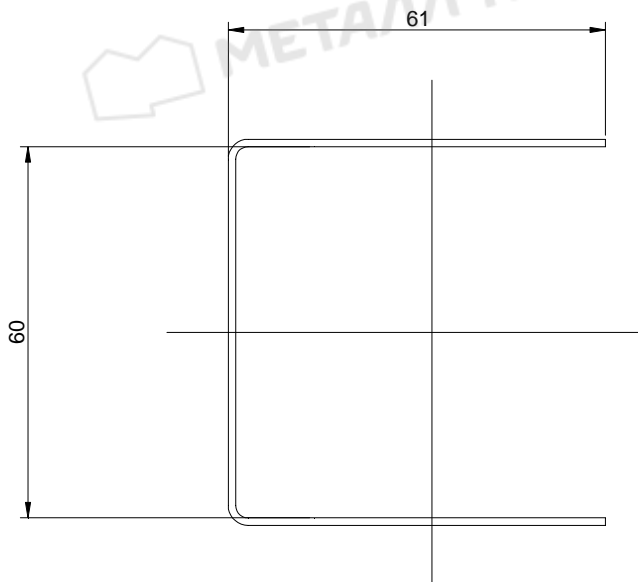
Площадь: 509.9911
 Периметр: 507.9823
 Ограничивающая рамка: X: -45.0000 -- 45.0000
 Y: -27.3822 -- 39.6178
 Центр масс: X: 0.0000
 Y: 0.0000
 Моменты инерции: X: 335935.0963
 Y: 699642.7865
 Ц/беж. мом. инерции: XY: 0.0000
 Радиусы инерции: X: 25.6653
 Y: 37.0388
 Главные моменты и направления X-Y относительно центра масс:
 I: 335935.0963 вдоль [1.0000 0.0000]
 J: 699642.7865 вдоль [0.0000 1.0000]

Стыковой элемент СМ-178



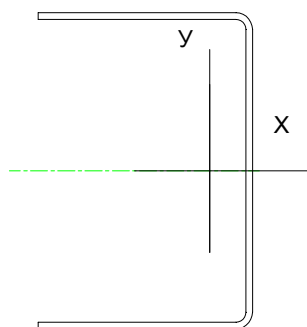
Площадь: 370.8496
 Периметр: 374.8496
 Ограничивающая рамка: X: -41.5919 -- 22.4081
 Y: -32.0000 -- 32.0000
 Центр масс: X: 0.0000
 Y: 0.0000
 Моменты инерции: X: 276952.2996
 Y: 163473.0486
 Ц/беж. мом. инерции: XY: 0.0000
 Радиусы инерции: X: 27.3277
 Y: 20.9954
 Главные моменты и направления X-Y относительно центра масс:
 I: 163473.0486 вдоль [0.0000 1.0000]
 J: 276952.2996 вдоль [-1.0000 0.0000]
 Моменты сопротивления:
 Y: 163473.0486/41,5919=3930,4059

Стыковой элемент СМ-100



Площадь: 215.7218
 Периметр: 361.9363
 Ограничивающая рамка: X: -32.9630 -- 28.0370
 Y: -31.2000 -- 31.2000
 Центр масс: X: -12.0653
 Y: 0.0000
 Моменты инерции: X: 156114.2589
 Y: 118814.8715
 Ц/беж. мом. инерции: XY: 0.0000
 Радиусы инерции: X: 26.9014
 Y: 23.4687
 Главные моменты и направления X-Y относительно центра масс:
 I: 87411.8734 вдоль [0.0000 1.0000]
 Моменты сопротивления:
 Y: 118814.87/32.96=3600

Стыковой элемент СМШ-178



Площадь: 429.1327
Периметр: 433.1327
Ограничивающая рамка: X: -51.2624 -- 12.7376
Y: -47.0000 -- 47.0000
Центр масс: X: -6.7676
Y: 0.0000
Моменты инерции: X: 648274.4505
Y: 206160.7247
Ц/беж. мом. инерции: XY: 0.0000
Радиусы инерции: X: 38.8672
Y: 21.9183
Главные моменты и направления X-Y
относительно центра масс:
I: 648274.4505 вдоль
[1.0000 0.0000]
J: 186506.1088 вдоль
[0.0000 1.0000]

 МЕТАЛЛ ПРОФИЛЬ

 МЕТАЛЛ ПРОФИЛЬ